

La nouvelle BMW Série 7. Table des matières.



1	Fiche signalétique.	2
2	La nouvelle dimension du plaisir de conduire, du luxe et du confort de voyage. La nouvelle BMW Série 7. (Résumé)	8
3	Vitrine d'innovations à la pointe de la gamme des modèles : la BMW Série 7, sixième du nom.	14
4	Design : luxe et innovation alliés dans une mise en scène parfaite.	17
5	BMW EfficientDynamics sur la nouvelle BMW Série 7 : pionnière de la construction légère, référence pour un plaisir de conduire efficace.	21
6	Liaisons au sol et expérience de conduite : plus de dynamisme, plus d'agrément, pas de compromis.	27
7	Commandes, habitacle et confort de voyage : des technologies avant-gardistes pour un bien-être complet. ...	31
8	BMW ConnectedDrive sur la nouvelle BMW Série 7 : l'interconnexion intelligente ouvre de nouvelles perspectives.	37
9	Carrosserie et sécurité : solide, confortable, visionnaire.	41
10	L'offre BMW Individual pour la nouvelle BMW Série 7 : liberté maximale pour choisir son style personnel.	44
11	Production : le savoir-faire concentré assure la qualité et la durabilité.	47
12	Fiches techniques.	50
13	Caractéristiques de puissance et de couple.	58
14	Dimensions extérieures et intérieures.	61

1 Fiche signalétique.



- Sixième génération de la berline de luxe BMW qui remporte du succès dans le monde entier depuis près de quarante ans; la nouvelle BMW Série 7 ouvre la voie à une interprétation moderne et avant-gardiste, parfaitement inscrite dans notre époque, du luxe automobile.
- La nouvelle BMW Série 7 revendique la position de leader du segment de luxe à plus d'un égard : dynamisme de conduite, confort de voyage, efficacité et aides au conducteur ; possibilités exclusives pour optimiser le bien-être individuel à bord de la voiture.
- Deux silhouettes à empattement normal et à empattement long ; ré-interprétation authentique du langage des formes typique de BMW ; équilibre caractéristique entre exclusivité et dynamisme ; précision élevée dans le moindre détail ; matériaux haut de gamme et finition unique.
- Mise en avant particulière du tempérament sportif de la voiture grâce au pack M Sport ainsi qu'au traité somptueux de la finition Design Pure Excellence et de la composition design BMW Individual.
- Mise en œuvre absolument rigoureuse des technologies BMW EfficientDynamics ; pack d'ensemble inégalé formé par BMW EfficientLightweight, les moteurs de la génération la plus récente, une stratégie de fonctionnement anticipative et les meilleures qualités aérodynamiques du segment.
- BMW EfficientLightweight sur la nouvelle BMW Série 7 : réduction du poids de la voiture atteignant jusqu'à 130 kilogrammes par rapport aux devancières.
- Carbon Core : dans le cadre d'un mix intelligent de matériaux, mise en œuvre massive de la matière plastique renforcée par fibres de carbone (PRFC) sur la structure de l'habitacle avec transfert de technologie de BMW i.
- Nouveaux six cylindres essence et diesel de la toute dernière génération lancée par BMW Group ; nouvelle augmentation de l'efficacité grâce à la dernière version de la technologie BMW TwinPower Turbo ; V8 revu de

fond en comble ; gain de dynamisme et de souveraineté supplémentaire grâce à la transmission intégrale BMW xDrive disponible en option.

- Enrichissement de la gamme des modèles par la BMW 740e ; modèle à hybride rechargeable doté d'un moteur thermique et de la technologie BMW eDrive signée BMW i ; puissance cumulée : 240 kW (326 ch), rejets de CO₂ selon la norme européenne : 49 g/km.
- Transmission du couple par une boîte Steptronic à huit rapports à rendement intérieur optimisé, à ouverture accrue et à stratégie de commande des rapports s'appuyant sur les données du système de navigation.
- Commande de régulation du comportement dynamique de série de conception nouvelle, avec inauguration du mode ADAPTIVE pour une adaptation automatique du réglage de la voiture au style de conduite de son conducteur et au profil de la route.
- Équilibre entre sportivité et agrément de conduite hors pair dans le segment des berlines de luxe ; renforcement sensible de ces deux facettes du plaisir de conduire grâce à des liaisons au sol haut de gamme et à l'interaction de tous les systèmes de régulation du châssis.
- Suspension pneumatique sur les deux essieux avec correcteur d'assiette automatique et Amortissement variable piloté de série.
- Direction active intégrale optionnelle disponible pour la première fois en association avec BMW xDrive.
- Executive Drive Pro, un nouveau système d'aide à la conduite inauguré sur la nouvelle BMW Série 7 : les mouvements de roulis apparaissant dans les virages négociés à vive allure sont limités par des barres antiroulis à commande électromécanique ; les aspérités de la route enregistrées par le système sont prises en compte pour le réglage des amortisseurs.
- Phares tous LEDs de série ; lumière laser BMW anti-éblouissante avec BMW Selective Beam et une portée doublée de 300 à 600 mètres désormais étrennée, après la première mondiale sur la BMW i8, sur un modèle BMW (option).
- Redéfinition de l'expérience de conduite et de voyage à bord de la nouvelle BMW Série 7 ; habitabilité généreuse ; aura moderne empreinte

d'exclusivité; matériaux recherchés; finition précise; console centrale redessinée s'étendant, en option, jusqu'aux places arrière.

- Confort de voyage maximal grâce aux sièges confort à réglage électrique; dotation Executive Lounge; aération active et fonction de massage pour les sièges conducteur et passagers avant et arrière ainsi que programme Vitalité pour les passagers arrière.
- Pack confort thermique incluant le chauffage des sièges et du volant ainsi que des accoudoirs dans les portes et des accoudoirs centraux avant et arrière.
- Plaisir mélomane haut de gamme raffiné créé par le système audio ambiophonique Bowers & Wilkins Diamond Surround Sound.
- Toit de verre panoramique Sky Lounge offrant une mise en scène lumineuse unique dans six teintes au gré des occupants.
- Éclairage d'ambiance, tapis lumineux Welcome Light Carpet dans les zones d'accès compris; sur la nouvelle BMW Série 7 à empattement long possibilité d'ajouter un Jonc lumineux dans la partie arrière de l'habitacle; autre proposition: système de fragrances pack Ambient Air.
- Téléphonie avec recharge sans fil, permet la recharge par induction de téléphones mobiles à bord de la voiture.
- Enrichissement du système de commande BMW iDrive par un écran tactile permettant la commande intuitive de nombreuses fonctions; pavé de commande et d'affichage de la climatisation automatique quadrizone optionnelle également avec fonction tactile.
- Première mondiale de la Commande gestuelle BMW: un capteur 3D permet l'interaction intuitive et confortable avec le système d'infodivertissement grâce à des mouvements bien définis de la main.
- Unité de commande multifonctions innovante Commande tactile BMW: tablette numérique amovible de 7 pouces intégrée dans l'accoudoir central et la console arrière pour la commande de fonctions de confort, d'infodivertissement et de communication.
- Stationnement piloté à distance via la clé BMW Display.

- Nouvel Affichage tête haute BMW doté d'une surface de projection sur le pare-brise agrandie de 75 pour cent.
- Driving Assistant offrant pour la première un pack complet confort et sécurité grâce aux fonctions supplémentaires Prévention de choc arrière, Alerte de dérive, indicateur Speed Limit Info et Alerte de circulation transversale arrière.
- Driving Assistant Plus désormais avec Assistant de braquage et de centrage dans la voie, Assistant de maintien de la trajectoire avec protection active contre la collision latérale ainsi que Pilote automatique en embouteillage pour la conduite partiellement autonome et Alerte de circulation transversale avant et arrière pour optimiser le confort.
- Nouvelle génération du système Surround View permettant de représenter les vues Top View et 3D View en parallèle sur l'écran de contrôle, de choisir la perspective à son gré et de bénéficier d'une vue panoramique pour mieux surveiller la circulation dans les zones latérales devant ou derrière la voiture.
- Motorisations :
 - BMW 750i xDrive (BMW 750Li xDrive):** V8 essence à technologie BMW TwinPower Turbo (deux turbocompresseurs Twin Scroll (double entrée), injection directe, distribution VALVETRONIC, double VANOS), cylindrée: 4 395 cm³, puissance: 330 kW (450 ch) entre 5 500 et 6 000 tr/min,
couple maxi.: 650 Nm entre 1 800 et 4 500 tr/min,
accélération [0 à 100 km/h]: 4,4 secondes (4,5 secondes),
vitesse maxi.: 250 km/h,
consommation moyenne*: 8,3 à 8,1 litres (8,5 à 8,3 litres)/100 km,
émissions de CO₂*: 194 à 189 g/km (197 à 192 g/km) ;
norme antipollution: Euro 6.
 - BMW 740i (BMW 740Li):** six cylindres en ligne essence à technologie BMW TwinPower Turbo (turbocompresseur Twin Scroll (double entrée), injection directe, distribution VALVETRONIC, double VANOS), cylindrée: 2 998 cm³, puissance: 240 kW (326 ch) entre 5 500 et 6 500 tr/min,
couple maxi.: 450 Nm entre 1 380 et 5 000 tr/min,
accélération [0 à 100 km/h]: 5,5 secondes (5,6 secondes),
vitesse maxi.: 250 km/h,
consommation moyenne*: 7,0 à 6,6 litres (7,0 à 6,6 litres)/100 km,
émissions de CO₂*: 164 à 154 g/km (164 à 154 g/km) ;

norme antipollution : Euro 6.

BMW 730d (BMW 730Ld): six cylindres en ligne diesel à technologie BMW TwinPower Turbo (turbocompresseur à géométrie d'admission variable, injection directe à rampe commune), cylindrée: 2 993 cm³, puissance: 195 kW (265 ch) à 4 000 tr/min, couple maxi.: 620 Nm entre 2 000 et 2 500 tr/min, accélération [0 à 100 km/h]: 6,1 secondes (6,2 secondes), vitesse maxi.: 250 km/h, consommation moyenne*: 4,9 à 4,5 litres (5,0 à 4,6 litres)/100 km, émissions de CO₂*: 129 à 119 g/km (132 à 122 g/km), norme antipollution : Euro 6.

BMW 730d xDrive (BMW 730Ld xDrive): six cylindres en ligne diesel à technologie BMW TwinPower Turbo (turbocompresseur à géométrie d'admission variable, injection directe à rampe commune), cylindrée: 2 993 cm³, puissance: 195 kW (265 ch) à 4 000 tr/min, couple maxi.: 620 Nm entre 2 000 et 2 500 tr/min, accélération [0 à 100 km/h]: 5,8 secondes (5,9 secondes), vitesse maxi.: 250 km/h, consommation moyenne*: 5,2 à 4,8 litres (5,2 à 4,8 litres)/100 km, émissions de CO₂*: 137 à 127 g/km (137 à 127 g/km), norme antipollution : Euro 6.

BMW 740e (BMW 740Le, BMW 740Le xDrive): quatre cylindres en ligne essence à technologie BMW TwinPower Turbo (turbocompresseur du type Twin Scroll (double entrée), injection directe, distribution VALVETRONIC, double VANOS), cylindrée: 1 997 cm³, puissance: 190 kW (258 ch) entre 5 000 et 6 500 tr/min, couple maximal: 400 Nm entre 1 250 et 4 800 tr/min, technologie BMW eDrive avec un moteur électrique synchrone, puissance: 83 kW (113 ch), couple: 250 Nm, batterie lithium-ion haute tension, puissance maximale cumulée: 240 kW (326 ch), accélération [0 à 100 km/h]: 5,6 secondes (BMW 740Le: 5,7 secondes, BMW 740Le xDrive: 5,5 secondes), vitesse maxi.: >240 km/h, vitesse maxi. en mode électrique: 120 km/h (bridée par l'électronique), autonomie en mode électrique**: 40 km (BMW 740Le: 40 km, BMW 740Le xDrive: 37 km), consommation moyenne**: 2,1 litres/100 kilomètres (BMW 740Le: 2,1 litres, BMW 740Le xDrive: 2,3 litres),

12,5 kWh/100 kilomètres (BMW 740Le: 12,5 kWh, BMW 740Le xDrive:
13,0 kWh),
émissions de CO₂** : 49 g/km (BMW 740Le: 49 g/km,
BMW 740Le xDrive: 53 g/km), norme antipollution : Euro 6.

* Valeurs relevées selon le cycle de conduite européen, en fonction des dimensions de pneus choisis.

** Valeurs provisoires selon le cycle de conduite européen pour véhicules à hybride rechargeable, en fonction des dimensions de pneus choisis.

Toutes les performances routières, consommations et émissions sont des valeurs provisoires.

De plus amples informations sur la consommation de carburant officielle, les émissions de CO₂ spécifiques officielles et la consommation de courant de voitures particulières neuves figurent dans le « Leitfaden über Kraftstoffverbrauch, die CO₂-Emissionen und den Stromverbrauch neuer Personenkraftwagen » (Guide de la consommation de carburant, des émissions de CO₂ et de la consommation de courant de nouvelles voitures particulières neuves), disponible dans tous les points de vente, auprès de la Deutsche Automobil Treuhand GmbH (DAT), Hellmuth-Hirth-Str. 1, D-73760 Ostfildern-Scharnhausen et sur Internet sous <http://www.dat.de/en/offers/publications/guideline-for-fuel-consumption.html>. Guide de la consommation : CO₂-Leitfaden (PDF – 2,7 MB).

2 La nouvelle dimension du plaisir de conduire, du luxe et du confort de voyage. La nouvelle BMW Série 7. (Résumé)



Avec la nouvelle BMW Série 7, BMW redéfinit l'interprétation moderne et avant-gardiste d'une expérience de conduite exclusive et luxueuse. Des technologies porteuses d'avenir dans les domaines de la construction légère, des groupes motopropulseurs, des liaisons au sol, de la commande, de l'interconnexion intelligente et de l'ambiance à bord reflètent l'ambition de créer une berline de luxe associant le summum du plaisir de conduire et du confort de voyage. BMW présente, avec le changement générationnel à la pointe de sa gamme des modèles, de nombreuses innovations uniques dans l'environnement concurrentiel.

L'utilisation de matière plastique renforcée par fibres de carbone (PRFC) dans la structure de la carrosserie, les moteurs issus de la dernière génération signée BMW Group, le système hybride rechargeable de la nouvelle BMW 740e, le système d'aide active à la conduite Executive Drive Pro, la Commande de régulation du comportement dynamique avec mode ADAPTIVE ainsi que la lumière laser BMW accroissent le dynamisme, l'efficacité, le confort et la sécurité pendant la conduite. La dotation Executive Lounge avec fonction de massage et programme Vitalité, le toit de verre panoramique Sky Lounge, le tapis lumineux Welcome Light Carpet, le Jonc lumineux ainsi qu'un support pour smartphones avec station de charge par induction suscitent un bien-être rare sur les places arrière. L'enrichissement du système iDrive par l'écran tactile et la Commande gestuelle BMW, la Commande tactile, le nouvel Affichage tête haute BMW, l'Alerte de circulation transversale, l'Assistant de braquage et de centrage dans la voie, la protection active contre la collision latérale, la fonction Surround View avec vue en 3D ainsi que la fonction Stationnement piloté à distance ajoutent une batterie d'innovations dans les domaines de la commande et des aides au conducteur.

Design : prestance stylée, dynamisme magistral, élégance exclusive.

Le design met en scène la personnalité de la nouvelle BMW Série 7 avec authenticité. Les proportions harmonieuses, les surfaces au traité vigoureux et les lignes tracées avec précision signalent une prestance au goût sûr, un dynamisme magistral et une élégance exclusive. Ainsi, le rayonnement incomparable émanant des berlines de luxe proposées en version à empattement normal et à empattement long exprime clairement l'équilibre idéal entre plaisir de conduire et confort de voyage.

L'espace intérieur se caractérise par l'habitabilité généreuse soulignée par les surfaces et autres lignes à structure horizontale, l'orientation du cockpit vers le conducteur, les matériaux raffinés traités avec la précision inhérente à l'art artisanal ainsi que la fonctionnalité haut de gamme des éléments de commande et d'affichage. Le pack M Sport, la finition Design Pure Excellence et une composition design BMW Individual sont disponibles directement pour le lancement commercial de la nouvelle BMW Série 7. Ils accentuent de manière ciblée le dynamisme, l'élégance exclusive ainsi que l'ambiance somptueuse de la voiture et répondent aux exigences des clients souvent divergentes d'un pays du monde à l'autre.

« Chez BMW, nous sommes convaincus que l'avenir est plus facile à prévoir si nous contribuons à le façonner », déclare Adrian van Hooydonk, styliste en chef de BMW Group Design. « Le premier objectif lors du développement de la nouvelle automobile a été de créer un luxe moderne et de dépasser les attentes de nos clients. Le luxe moderne, pour BMW, repose sur les technologies les plus avancées qui soient et sur l'attention prêtée aux détails. Cette génération de la BMW Série 7 est la voiture la plus luxueuse, la plus confortable, bref, la meilleure voiture que nous ayons jamais construite dans cette catégorie automobile. »

BMW EfficientLightweight: allègement de jusqu'à 130 kilogrammes grâce au Carbon Core.

Grâce à BMW EfficientLightweight, les modèles de la nouvelle BMW Série 7 accusent jusqu'à 130 kilogrammes de moins sur la balance que leurs prédécesseurs. Élément central dans ce contexte : la structure de la carrosserie à Carbon Core qui repose sur un transfert de technologies issues du développement des automobiles BMW i. La nouvelle BMW Série 7 est la première voiture de son segment à marier le PRFC issu d'une fabrication industrielle à l'acier et à l'aluminium. Grâce à cette conception mixte, le concept intelligent de la carrosserie peut se vanter d'un gain de résistance et de rigidité de l'habitacle doublé d'un allègement très sensible.

Six cylindres en ligne de la nouvelle génération.

Parmi les moteurs proposés pour la nouvelle BMW Série 7 figurent un V8 revu de fond en comble ainsi que des six cylindres en ligne de la toute dernière génération de BMW Group. Tous les moteurs sont accouplés, de série, à une boîte Steptronic à huit rapports qui a, elle aussi, évolué. Quant à la transmission intégrale intelligente BMW xDrive, qui est proposée en option, elle affiche elle aussi un rendement accru.

BMW 740e à hybride rechargeable forte de la technologie BMW eDrive.

Avec l'ajout à la gamme des modèles de la BMW 740e, la technologie BMW eDrive étrennée par les automobiles BMW i fait son entrée dans le segment des berlines de luxe. Le modèle à hybride rechargeable, qui sera aussi lancé en version BMW 740Le à empattement long et en version BMW 740Le xDrive à transmission intégrale intelligente, est entraîné par un quatre cylindres essence et un moteur électrique qui délivrent une puissance cumulée de 240 kW (326 ch). Selon le cycle de conduite européen pour véhicules hybrides, la BMW 740e affiche une consommation mixte de 2,1 litres aux 100 kilomètres respectivement une consommation de courant mixte de 12,5 kWh aux 100 kilomètres. Les émissions de CO₂ s'élèvent à 49 grammes par kilomètre (valeurs provisoires). Le moteur électrique alimenté par une batterie lithium-ion haute tension fournit un boost très sensible au moteur thermique lors de manœuvres d'accélération dynamiques. La technologie BMW eDrive permet aussi de rouler en tout électrique et donc sans la moindre émission locale à une vitesse maximale de 120 km/h et sur une distance maximale de 40 kilomètres.

Le nec plus ultra du dynamisme et de l'agrément de conduite sur mesure.

Des liaisons au sol haut de gamme, affinées avec soin, ainsi que des systèmes de régulation supplémentaires des liaisons au sol, proposés en série ou en option, accentuent tant le dynamisme que l'agrément de conduite de la nouvelle BMW Série 7. En outre, l'équilibre entre ces deux facettes du plaisir de conduire atteint un niveau inédit dans le segment des limousines. La dotation standard comprend une suspension pneumatique sur les deux essieux associée à un correcteur d'assiette automatique ainsi que l'Amortissement variable piloté.

Quant à la Direction active intégrale évoluée, pouvant désormais aussi être associée à la transmission intégrale BMW xDrive, et au système Executive Drive Pro avec fonction antiroulis active et fonction proactive sur la base d'une série de données, ils permettent d'amplifier encore le confort au même titre que le dynamisme et la souveraineté. Ses barres antiroulis à commande électromécanique réduisent les mouvements de roulis dans les virages négociés à vitesse soutenue. En plus, le système de régulation actif du châssis adapte le tarage des amortisseurs aux aspérités de la route.

Les dernières innovations en date offrent au conducteur plus de latitude dans le choix du tarage parfait de sa voiture. Il bénéficie ainsi soit d'une maniabilité encore plus sportive, soit d'un agrément de conduite optimisé ou encore du mode ECO PRO efficace. Via la Commande de régulation du comportement

dynamique dont la conception a été revue, il peut aussi, pour la première fois, faire appel au mode ADAPTIVE. Lorsque ce réglage est activé, le tarage de la voiture est aligné de manière adaptative sur le style de conduite adopté et le profil de l'itinéraire emprunté.

Commande intuitive grâce à l'écran tactile et Commande gestuelle BMW.

Sur la nouvelle BMW Série 7, l'écran de bord du système de commande iDrive est pour la première fois du type tactile. BMW reprend donc un principe de commande connu des appareils électroniques grand public. Au lieu de passer par le controller qui lui est familier, le conducteur a donc désormais la possibilité de sélectionner et d'activer les fonctions en effleurant l'écran.

En outre, le système iDrive est enrichi de la Commande gestuelle BMW présentée en première. Elle permet de gérer certaines fonctions d'infodivertissement de manière absolument intuitive et conviviale, par des mouvements de la main détectés par un capteur 3D. Les gestes de commande respectifs permettent, entre autres, de régler le volume sonore du programme audio et de prendre ou de refuser des appels téléphoniques entrants. Le client peut aussi attribuer un geste défini à une fonction de son choix. Autre nouveauté: le support pour smartphones intégré dans la console centrale qui inaugure la recharge du téléphone mobile par induction et, donc, sans fil, à bord de la voiture.

Ambiance de luxe aboutie : Executive Lounge, Commande tactile.

Le confort de voyage offert par les modèles BMW 750Li xDrive, BMW 740Li, BMW 730Ld et BMW 730Ld xDrive joue dans une classe à part: dotés de l'option Executive Lounge, ils redéfinissent le bien-être individuel à bord d'une automobile du segment de luxe. Le pack d'équipements comprend la climatisation automatique quadrizone, des sièges confort à réglage électrique et fonction de massage à l'arrière ainsi que la fonction d'aération active des sièges avant et arrière, sans oublier les options Executive Lounge Seating, console arrière Executive Lounge et divertissement Experience avec Commande tactile BMW pour les passagers arrière. Pour la première fois, la fonction de massage est enrichie du programme Vitalité qui propose aux passagers arrière des exercices physiques actifs de régénération. L'option Executive Lounge Seating amplifie le confort du siège derrière le siège du passager avant qui peut être avancé de 90 millimètres supplémentaires et qui intègre dans son dossier un repose-pieds qui sort grâce à une commande électrique. Le passager arrière peut aussi adopter une position particulièrement relaxante puisque le dossier de son siège peut être fortement incliné vers l'horizontale.

La console arrière Executive Lounge abrite une tablette escamotable, des porte-gobelet supplémentaires ainsi que la Commande tactile. Cette tablette numérique de 7 pouces permet de piloter les fonctions d'infodivertissement et de confort proposées aux passagers arrière de la nouvelle BMW Série 7 et peut aussi servir de console de jeux, à la lecture de fichiers audio et vidéo externes ou à des séances de surf sur Internet.

Atmosphère agréable: éclairage d'ambiance, toit de verre panoramique Sky Lounge.

L'ambiance exclusive régnant à bord de la nouvelle BMW Série 7 est favorisée par un design lumineux conçu avec soin. L'option Éclairage d'ambiance inclut pour la première fois un tapis lumineux d'accueil à bord, Welcome Light Carpet, qui crée un graphique lumineux marquant dans les zones d'accès. Plongeant la partie arrière dans une belle lumière d'ambiance grâce à des sources lumineuses disposées verticalement sur les montants centraux, le Jonc lumineux pour les versions à empattement long de la nouvelle BMW Série 7 est également unique.

Les versions à empattement long de la nouvelle BMW Série 7 peuvent aussi bénéficier du toit de verre panoramique Sky Lounge, lui aussi unique dans le segment des berlines de luxe. Sur cette version du toit, la lumière produite de nuit par des modules à LEDs logés sur les côtés est diffusée de manière homogène dans la surface vitrée où elle accroche un graphique imprimé, créant ainsi un dessin magique simulant un ciel étoilé.

Le pack Ambient Air est une autre option visant à accroître le bien-être à bord. Il se charge d'ioniser l'air et de diffuser, au gré de l'utilisateur, une des huit fragrances comprises dans le pack. Quant au système audio ambiophonique Bowers & Wilkins Diamond Surround Sound, qui est lui aussi une conception nouvelle adaptée avec soin à l'habitacle de la nouvelle BMW Série 7, il offre un plaisir d'écoute exceptionnel.

Première mondiale sur la nouvelle BMW Série 7: le Stationnement piloté à distance.

La nouvelle BMW Série 7 est la première automobile de série au monde capable de se garer dans un emplacement en bataille ou dans un garage et d'en sortir sans conducteur au volant. L'option Stationnement piloté à distance permet ainsi de profiter confortablement d'emplacements étroits. Le conducteur lance les manœuvres pour garer la voiture et la sortir de son emplacement à l'aide de la clé BMW Display, elle aussi, de conception nouvelle, puis la voiture reprend pour exécuter les manœuvres de manière partiellement automatique, alors que le conducteur fait attention à d'éventuels obstacles.

Unique dans le segment des berlines de luxe : la lumière laser BMW.

La lumière laser BMW, connue de la BMW i8 et anti-éblouissante grâce à la fonction BMW Selective Beam, est une autre nouveauté dans le segment des berlines de luxe. Sur la nouvelle BMW Série 7, elle est proposée en alternative aux phares tout LEDs de série. Les phares laser produisent une lumière particulièrement blanche et claire. En outre, ils doublent la portée du faisceau par rapport aux phares à LEDs si bien que les feux de route portent sur 600 mètres.

Confort et sécurité accrus grâce à des systèmes d'aide au conducteur innovants signés BMW ConnectedDrive.

L'étendue fonctionnelle du système Driving Assistant Plus est complétée par l'Assistant de braquage et de centrage dans la voie, l'Assistant de maintien de la trajectoire avec protection active contre la collision latérale, la fonction Prévention de choc arrière ainsi que l'Alerte de circulation transversale. Dans le cadre de la conduite partiellement autonome, le Pilote automatique en embouteillage peut être utilisé sur les routes de tout type. Lorsque le Régulateur actif vitesse-distance avec fonction stop & go est utilisé, il suffit désormais d'appuyer sur un bouton pour que le système tienne compte des limitations de vitesse détectées par la fonction Speed Limit Info. La dernière génération du système Surround View comprend désormais aussi sur l'écran de contrôle une vue en 3D (3D View) ainsi qu'une fonction de vue panoramique (Panorama View).

Production à l'Usine BMW de Dingolfing : savoir-faire inégalé au monde dans le domaine de la construction légère.

À l'instar de toutes ses devancières, la nouvelle BMW Série 7 est construite à l'Usine BMW de Dingolfing. Sur ce site, une longue expérience dans la construction de limousines s'allie à un savoir-faire inégalé au monde dans le domaine de la construction légère. L'Usine BMW de Dingolfing est le pôle de compétence aluminium du réseau de production mondial de BMW Group et désormais la première usine automobile au monde à intégrer le PRFC dans une architecture hybride de la caisse en blanc.

3 **Vitrine d'innovations à la pointe de la gamme des modèles : la BMW Série 7, sixième du nom.**



- **Berlines de luxe signées BMW : une réussite depuis près de 40 ans.**
- **Les modèles de pointe, reflets des compétences extraordinaires de BMW en matière de développement.**
- **BMW Série 7 dans le rôle traditionnel de la pionnière en matière de design innovant et de technologies à la pointe du progrès.**

La nouvelle BMW Série 7 incarne l'interprétation moderne et en même temps avant-gardiste du plaisir exclusif de conduire une automobile du segment de luxe. Elle corrobore son caractère porteur d'avenir à grand renfort de technologies avancées dont certaines sont mises en œuvre pour la toute première fois et qui contribuent à optimiser le comportement dynamique et l'efficacité, la sécurité, le confort de commande et de voyage ainsi que le bien-être à bord de la voiture. Une fois de plus, le changement générationnel au faîte de la gamme des modèles s'accompagne de l'introduction de nombreuses innovations reflétant les compétences extraordinaires en matière de développement du constructeur d'automobiles premium le plus prisé au monde.

Toutes les variantes de modèle de la berline de luxe allient un dynamisme fascinant à un agrément de conduite suprême et à une efficacité exemplaire. La nouvelle BMW Série 7 porte à son apogée le luxe dont on peut jouir à bord d'une automobile de son segment et donne des impulsions novatrices pour la commande intuitive et l'interconnexion intelligente. Son design extérieur respire prestance naturelle et élégance vigoureuse, alors que l'ambiance somptueuse régnant à l'intérieur est marquée par une habitabilité aussi généreuse que confortable, des équipements innovants d'une conception particulièrement prestigieuse ainsi que des matériaux triés sur le volet et traités dans le moindre détail avec la précision inhérente à l'art artisanal.

Équilibre caractéristique entre dynamisme et confort.

L'équilibre harmonieux entre comportement dynamique à toute épreuve et confort de voyage somptueux, qui se hisse à un niveau encore plus élevé sur la BMW Série 7 de la sixième génération, est depuis de longues années un trait distinctif des top modèles de la marque. En outre, la BMW Série 7 assume depuis toujours le rôle de pionnière d'un design résolument tourné

vers l'avenir et de technologies innovantes déployées, dans un deuxième temps, sur d'autres séries de modèles.

Lancée en 1977 pour remplacer la « Grande Classe », la BMW Série 7 a été la toute première automobile au monde à être dotée d'un compteur de vitesse électronique et à disposer d'une unité de contrôle active Check Control. En 1979, la gestion numérique moteur a fêté sa première européenne sur la BMW Série 7. Dans les années qui ont suivi, la BMW Série 7, deuxième du nom, a continué à fournir des impulsions en matière de dynamisme, de sécurité, d'interconnexion et de design, grâce au premier douze cylindres allemand de l'après-guerre, au détecteur d'obstacles Park Distance Control et aux optiques arrière en L, alors que le Contrôle dynamique de la stabilité (DSC) et le premier système de navigation embarqué de manière fixe sont apparus avec la troisième génération.

Qualités automobiles incomparables, fruit de la force d'innovation.

Chaque génération du modèle a apporté sa contribution aux qualités incomparables qui confèrent aujourd'hui à la nouvelle BMW Série 7 son statut de protagoniste d'une forme innovante du plaisir de conduire et d'un luxe avant-gardiste. Du premier ordinateur de bord avec affichage de la température extérieure en passant par le détecteur d'obstacles Park Distance Control et le système de navigation, la liste des innovations mène progressivement à la diversité à ce jour la plus ample dans l'offre de BMW ConnectedDrive qui, sur la dernière génération en date, optimise le confort, la sécurité ainsi que les possibilités d'utiliser les fonctions d'infodivertissement. La BMW Série 7 de la quatrième génération n'a pas seulement réussi à établir de nouveaux codes esthétiques caractérisant depuis lors la marque, elle est aussi celle qui a lancé le système de commande révolutionnaire iDrive. Le principe de la commande intuitive via un controller et un écran de contrôle est devenu une référence en terme de commande conviviale, sûre et ergonomiquement idéale, référence qui s'est imposée dans toute l'industrie automobile. La nouvelle BMW Série 7 creuse encore l'écart en la matière grâce à une fonction tactile pour l'écran de bord et à la Commande gestuelle BMW inédite.

La BMW Série 7 a confirmé son rôle de pionnière grâce aux technologies BMW EfficientDynamics étrennées sur la cinquième génération du modèle. Des fonctionnalités réduisant la consommation, telles que la récupération de l'énergie libérée au freinage, la fonction d'arrêt et de redémarrage automatiques du moteur et le mode ECO PRO ont fait leur entrée dans le segment des berlines de luxe. Sur la BMW ActiveHybrid 7, un moteur électrique et un moteur thermique ont conjugué leur action pour assurer un plaisir de conduire efficace – une première. Sur la nouvelle BMW Série 7, le

lancement de la technologie BMW eDrive sur la BMW 740e à hybride rechargeable marque un jalon de plus dans l'électrification de la chaîne cinématique. Le Carbon Core développé dans le cadre de BMW EfficientLightweight pour l'habitacle de la nouvelle BMW Série 7, est une autre composante de la stratégie BMW EfficientDynamics. La quantité de matière plastique renforcée par fibres de carbone (PRFC) utilisée pour la structure de la carrosserie est sans précédent dans la production mondiale d'automobiles en grande série; l'optimisation du poids, de la rigidité torsionnelle et de l'efficacité en résultant est une autre preuve exclusive du caractère innovant de la BMW Série 7.

4 Design : luxe et innovation alliés dans une mise en scène parfaite.



- **Prestance souveraine, sportivité élégante, lignes et surfaces respirant une puissance contrôlée.**
- **Interaction harmonieuse entre orientation sur le conducteur et ambiance de bien-être à bord.**
- **Personnalisation ciblée grâce à la finition Design Pure Excellence et au pack M Sport.**

Le design de la nouvelle BMW Série 7 est l'expression authentique d'une interprétation moderne et actuelle du luxe. Le progrès technologique et la multitude d'innovations caractérisant l'expérience au volant au même titre que le confort de voyager à bord de la nouvelle BMW Série 7 se reflètent dans l'allure extérieure et intérieure prestigieuse, figolée avec précision jusque dans le moindre détail. Le design met en scène le contenu technologique des berlines de luxe – fruit d'une expertise exceptionnelle en matière de développement – d'une manière susceptible de susciter des émotions et d'inspirer la convoitise. Un coup d'œil suffit pour savoir que la nouvelle BMW Série 7 est le porte-drapeau actuel de la marque.

La nouvelle BMW Série 7 fait rimer sportivité raffinée et élégance exclusive, technologies avancées et finition sublime d'une manière unique et propre à déclencher l'émotion. Proportions harmonieuses, surfaces au traité à la fois musclé et contrôlé, lignes incisives – voilà ce qui crée un équilibre mélodieux entre le dynamisme typique de la marque et la prestance qui ne laisse aucun doute quant à son statut. L'espace intérieur de la nouvelle BMW Série 7 plonge ses occupants dans une somptueuse ambiance de bien-être. Les designers ont par ailleurs veillé à assurer une allure d'ensemble homogène : l'intérieur est délimité par des surfaces et des lignes à dominante horizontale qui adoptent des compositions de couleurs et de matériaux au goût sûr et engendrent une ambiance de voyage décontractée.

Modèle de pointe au tempérament fonceur et au regard concentré.

Comme sa devancière, la nouvelle BMW Série 7 est proposée dans deux silhouettes : dans sa version à empattement long, la berline de luxe affiche un empattement allongé de 14 centimètres pour atteindre 3 210 millimètres et une habitabilité arrière agrandie en conséquence. D'une longueur de 5 098 millimètres (BMW Série 7 à empattement long : 5 238) pour une largeur de 1 902 et une hauteur de 1 478 (1 485) millimètres, la nouvelle BMW Série 7

est le modèle de série le plus grand jamais lancé par le constructeur munichois. Les deux silhouettes présentent les proportions typiques de la marque, qui sont caractérisées par le long capot moteur, le porte-à-faux avant réduit, le long empattement et l'habitacle reculé et qui, associées à la ligne de toit plongeant légèrement dans un galbe doux vers l'arrière, signalent la sportivité élégante et l'envie de foncer de cette automobile.

La structure claire et la verticalité de la partie avant confèrent prestance et assurance à la nouvelle BMW Série 7. Elle est la première automobile de la marque sur laquelle les volets d'air pilotés sont bien visibles. Les volets d'air ne s'ouvrent qu'en cas de besoin accru de refroidissement, le reste du temps ils sont fermés. Les valeurs aérodynamiques s'en trouvent améliorées, alors que le nombre des lames de naseaux optiquement accru renforce sa belle prestance. Les ensembles optiques rejoignent les grands naseaux BMW. Le dessin graphique lumineux des phares ronds doubles typiques de la marque, biaisé en haut et aplati en bas, contribue au regard concentré et déterminé de la voiture. Que ce soit dans la version tout LEDs de série ou avec la lumière laser BMW optionnelle, ils séduisent par le traité soigné de chaque détail qui souligne leur technologie raffinée. Les phares au laser se trahissent par une âme horizontale teintée en bleu au centre des optiques.

Le capot moteur est adapté à la perfection à la forme de la partie haute des naseaux et révèle ainsi d'emblée la qualité de finition de la voiture. La prise d'air inférieure de grande envergure, les brides de chrome insérées dans les parties extérieures de la prise et les contours horizontaux des antibrouillards à LEDs soulignent la largeur de la voiture.

Surfaces au galbe puissant, coup de gouge double au tracé précis.

En vue de profil, la dominance des surfaces bombées produit une allure vigoureuse et une forte prestance. Les ouvrants de portes se fondent exactement dans la ligne de carre qui prend ici pour la première fois la forme de coup de gouge double. Le pourtour des vitres au niveau du « pan Hofmeister » est réalisé en une seule pièce – une première sur un modèle de série – et visualise ainsi la qualité de la nouvelle BMW Série 7 qui ne néglige aucun détail. La bordure des ouïes d'air (Air Breather) sur les panneaux latéraux avant sert de point de naissance des baguettes de chrome qui longent le bord inférieur des portes. Ces éléments n'ajoutent pas seulement une touche raffinée mais, grâce à leur tracé horizontal, ils accentuent l'allure équilibrée et le centre de gravité bas de la voiture. Les rétroviseurs extérieurs semblent émerger de manière organique des contours des vitres : un profil très fin est le seul lien entre le rétroviseur et la voiture. Produisant un effet moderne tout en élégance, ce design améliore en passant les qualités aérodynamiques de la nouvelle BMW Série 7.

Le coup de gouge double file jusque dans le contour supérieur et les veines lumineuses des optiques arrière. Il se crée ainsi un lien harmonieux entre les flancs et la partie arrière de la nouvelle BMW Série 7. Toutes les sources lumineuses des optiques arrière sont à LEDs. Les deux unités en L sont reliées par une bande de chrome s'étendant sur toute la largeur de la partie arrière. Bien encastrés dans le bouclier arrière, les embouts d'échappement bordés de chrome constituent un autre détail haut de gamme.

Le nuancier de la nouvelle BMW Série 7 propose deux teintes unies et neuf teintes métallisées pour l'extérieur de la nouvelle BMW Série 7 ainsi que deux coloris supplémentaires associés en exclusivité au pack M Sport. S'y ajoutent quatre teintes BMW Individual et quatre teintes spéciales BMW Individual. Selon la variante de modèle, la nouvelle BMW Série 7 évolue en série sur des roues en alliage léger de 17 ou de 18 pouces. D'autres roues en alliage léger de 17 à 21 pouces sont disponibles en option et dans la gamme des accessoires d'origine BMW.

Intérieur: précision et fonctionnalité innovante peaufinent plaisir de conduire et ambiance de bien-être.

L'équilibre entre dynamisme et confort, caractéristique de la nouvelle BMW Série 7, se reflète aussi dans l'aménagement de l'espace intérieur. Le plaisir maximal au volant et le bien-être optimal sur les places des passagers sont favorisés par une ambiance à la fois moderne et luxueuse. Du sélecteur de vitesses tout en finesse au combiné d'instruments et aux graphiques représentés sur l'écran de contrôle en passant par le volant et les touches de la Commande de régulation du comportement dynamique, tous les éléments de commande et d'affichage se distinguent par un nouveau traité soulignant une fonctionnalité innovante. Les touches de commande chromées sur le volant multifonctions et la console centrale ainsi que le bouton start/stop et la touche du frein de stationnement électrique traités de la même manière y contribuent au même titre que la surface tactile du pavé de commande de la climatisation automatique quadrizone livrée en option.

Les pavés de touches sur la console centrale sont entourés, tout comme le bandeau décoratif, de surfaces de bois précieux ou d'aluminium. Les inserts décoratifs, ainsi que les listels de chrome du tableau de bord qui les enserrrent, sont fabriqués individuellement pour chaque voiture et adaptés les uns aux autres au millimètre près. Des matériaux sélectionnés avec soin et une finition marquée par la précision inhérente à l'art artisanal sont aussi caractéristiques des équipements standard et optionnels qui se portent garants de l'ambiance de bien-être somptueuse régnant sur les places arrière de la nouvelle BMW Série 7. L'habitabilité généreuse est soulignée par des surfaces à structure horizontale qui se poursuivent dans le revêtement des portes. La

sellerie cuir Dakota de série est proposée en cinq harmonies de couleur, la sellerie de cuir nappa exclusif disponible en option permet même de choisir parmi six harmonies de couleur.

Disponible dès le lancement commercial : Design Pure Excellence et pack M Sport.

La nouvelle BMW Série 7 a gagné en sportivité comme en confort et en luxe. Les finitions design et les packs d'équipements disponibles dès le lancement commercial en fournissent une belle preuve. La prestance et l'allure exclusive de la nouvelle BMW Série 7 sont mises en relief par la finition Design Pure Excellence proposée séparément pour l'extérieur et pour l'intérieur. La ligne extérieure de la limousine est valorisée par une baguette de chrome supplémentaire au-dessus des antibrouillards. S'y ajoutent des étriers de frein peints en noir mat ainsi qu'une bride de chrome sur le bouclier arrière qui enserme le pourtour des embouts d'échappement tout en les reliant. À l'intérieur, un ciel de toit habillé d'alcantara, des caches de marchepied en aluminium à polissage fin, une surpiqûre décorative précise sur la partie inférieure du tableau de bord, des inserts en bois précieux sur le pourtour des sorties des ceintures de sécurité et, à l'arrière, l'accoudoir ainsi que les poignées de maintien dans le pavillon créent une ambiance à la fois accueillante et raffinée. Sur la nouvelle BMW Série 7 à empattement long, des tapis de sol arrière à poils longs font également partie de la finition Design Pure Excellence.

Avec le pack M Sport, les qualités dynamiques de la nouvelle BMW Série 7 se ressentent de manière encore plus intense et sont aussi visualisées de manière claire et nette. Le pack M Sport comprend un kit M aérodynamique avec des boucliers avant et arrière ainsi que des bas de caisse au traité spécifique, des jantes M en alliage léger de 19 pouces à doubles branches, des étriers de frein peints en noir mat, des caches de marchepied éclairés parés du logo M ainsi que des touches réalisées au choix en chrome clair ou en chrome foncé. Des détails spécifiques à M soulignent aussi le tempérament sportif à bord de la nouvelle BMW Série 7. Ainsi par exemple le ciel de pavillon BMW Individual de couleur anthracite et le repose-pied M côté conducteur, les sièges confort habillés de cuir Dakota rehaussé par un passepoil spécifique à M, l'option Éclairage d'ambiance et les inserts décoratifs en bois précieux Finition noir à effet brillant métallique.



5 **BMW EfficientDynamics sur la nouvelle BMW Série 7: pionnière de la construction légère, référence pour un plaisir de conduire efficace.**

- **BMW EfficientLightweight avec carrosserie à Carbon Core, réduit le poids de la voiture de jusqu'à 130 kilogrammes.**
- **Nouveaux six cylindres en ligne, V8 évolué, modèle à hybride rechargeable BMW 740e avec BMW eDrive.**
- **Qualités aérodynamiques optimisées grâce aux volets d'air pilotés avec lames de naseaux réglables.**

Les progrès accomplis sur la BMW Série 7 de la nouvelle génération surmontent des antagonismes traditionnels. Les nouvelles innovations se traduisent par une baisse de poids, le gain de dynamisme se double d'une réduction de la consommation et le surcroît de luxe va de pair avec une diminution des émissions. Cette évolution remarquable est le fruit des technologies BMW EfficientDynamics qui sont plus variées que jamais sur un modèle de série de la marque et profitent aussi du savoir-faire unique acquis lors du développement des automobiles BMW i.

Le pack d'ensemble visant à accroître le plaisir de conduire et l'efficacité à bord de la nouvelle BMW Série 7 repose sur la construction légère intelligente faisant appel à la matière plastique renforcée par fibres de carbone (PRFC) signée BMW EfficientLightweight, sur les premiers six cylindres de la nouvelle génération de moteurs développés par BMW Group et sur des solutions innovantes destinées à optimiser la gestion de l'énergie et les qualités aérodynamiques. La mise en œuvre de la technologie BMW eDrive sur le modèle à hybride rechargeable BMW 740e est un autre point fort.

Outre BMW EfficientLightweight et les ensembles mécaniques ultramodernes, des matériaux choisis de sorte à économiser les matières premières, de nouvelles méthodes de production à grande efficacité énergétique et des dispositions à nouveau optimisées pour un recyclage écoresponsable contribuent au bilan écologique exemplaire de la nouvelle BMW Série 7 sur tout son cycle de vie. Pour y parvenir, BMW a, dès la première phase stratégique du développement, défini des objectifs de durabilité mesurables pendant tout le cycle de vie de la voiture et les a ajustés activement tout au long du processus de développement. Le potentiel d'effet de serre, c'est-à-dire les impacts environnementaux sous forme d'émissions de CO₂e rejetées de la production des matières premières jusqu'au recyclage de la voiture en fin de vie en passant par sa fabrication et sa phase

d'utilisation, a baissé d'environ 25 pour cent par rapport à la devancière. Les résultats obtenus et l'établissement du bilan carbone ont été vérifiés de manière exemplaire pour une BMW 740Li dans le cadre d'une certification indépendante conforme à la norme ISO 14040/44 relative à l'analyse du cycle de vie (ACV).

BMW EfficientLightweight: allègement de jusqu'à 130 kilogrammes grâce au Carbon Core.

Grâce à BMW EfficientLightweight, les modèles de la nouvelle BMW Série 7 ont perdu jusqu'à 130 kilogrammes par rapport à la génération précédente, bien que les équipements de confort et de sécurité aient été nettement enrichis. Dans ce contexte, la structure de la carrosserie – le Carbon Core – joue un rôle central. Son concept intelligent, qui repose sur un mix de matériaux associant le PRFC aux aciers à résistance ultra-haute et à l'aluminium, permet non seulement d'augmenter la tenue mécanique et la rigidité de l'espace habitable mais aussi d'abaisser nettement le poids de la voiture. Le dimensionnement des pièces de tôle peut être adapté et le poids réduit, grâce à la mise en œuvre de PRFC dans une architecture hybride avec des nuances d'acier à résistance ultra-haute sur des éléments structurels, notamment au niveau des montants centraux.

La carrosserie à Carbon Core est le fruit d'un transfert de technologies issues du développement des automobiles BMW i. La nouvelle BMW Série 7 est la première voiture à marier le PRFC résultant d'une fabrication industrielle à l'acier et à l'aluminium. Elle profite donc de l'expérience et de la compétence uniques que BMW Group est seule à posséder dans l'industrie automobile mondiale pour l'utilisation adéquate du carbone dans la fabrication d'automobiles de grande série. Elle devient ainsi pionnière dans l'établissement de nouvelles applications de ce matériau de haute technicité.

Le concept de construction légère comprend aussi la mise en œuvre ciblée de l'aluminium au niveau de la caisse et des liaisons au sol ainsi qu'une optimisation systématique tenant compte du moindre détail. Outre les portes, le capot du coffre est pour la première fois en aluminium. Grâce à une construction légère optimisée de manière systématique au niveau des suspensions de roues, des freins et des roues, les masses non suspendues déterminantes pour le tarage du châssis ont pu être réduites de jusqu'à 15 pour cent par rapport aux modèles précédents, et le confort des suspensions se hisse à un niveau sans précédent. À mentionner aussi les techniques d'assemblage optimisées en termes de poids ainsi que l'écran phonique et thermique du moteur (isolation à la source) permettant de réduire les dimensions et donc le poids des matériaux d'isolation nécessaires. En

même temps, le concept d'isolation novateur améliore encore le confort acoustique.

Le concept de construction légère holistique a permis d'abaisser encore le centre de gravité de la voiture et de répartir les charges sur essieux de manière idéale, à raison de 50/50. Ainsi, les technologies BMW EfficientLightweight contribuent aussi à ce que la BMW Série 7 creuse encore son avance dans le domaine du comportement dynamique tout en offrant un agrément de conduite et un confort acoustique de tout premier ordre.

Puissance souveraine et transmission intégrale intelligente sur la BMW 750i xDrive.

Tout en haut de la gamme des moteurs disponibles pour le lancement commercial de la nouvelle BMW Série 7 se trouve un V8 perfectionné en profondeur: d'une cylindrée de 4,4 litres, il se distingue par la technologie BMW TwinPower Turbo avec la disposition éprouvée des turbocompresseurs dans le V formé par les deux rangées de cylindres. Il dispose désormais, entre autres, de turbocompresseurs Twin Scroll (double entrée) avec des collecteurs d'échappement à flux séparés spécifiques à chaque rangée de cylindres et réalisés par coulée à parois minces. En association avec le rapport volumétrique porté de 10,0 à 10,5 et à la variabilité de l'échange gazeux résultant de la distribution VALVETRONIC et du système de calage des arbres à cames double VANOS, son efficacité a sensiblement augmenté. Associé à une pompe de liquide de refroidissement dont le débit peut être réduit à 10 pour cent via une gestion cartographique, le système de refroidissement optimisé, dans lequel le liquide de refroidissement traverse les culasses et les chemises de cylindres dans des flux séparés, accélère la mise en température et réduit la consommation d'énergie. Première sur une automobile de série, le système d'admission est partiellement intégré dans la culasse, ce qui a permis de réduire les résistances à l'écoulement, d'agrandir le volume et de minimiser l'encombrement extérieur. Grâce à toutes ces innovations, le huit cylindres de 330 kW (450 ch) affiche un rendement sensiblement accru avec, à la clé, des valeurs de consommation et d'émission en nette baisse.

Sur les modèles BMW 750i xDrive et BMW 750Li xDrive, le nouveau V8 est associé à la toute dernière mouture de la transmission intégrale intelligente. La répartition du couple à gestion électronique entièrement variable entre l'essieu avant et l'essieu arrière n'optimise pas seulement la traction et la stabilité directionnelle, mais aussi le comportement dynamique en virage. Suite au perfectionnement du système xDrive, le rendement de la boîte de transfert s'est accru entre autres grâce à une alimentation en huile optimisée.

Nouvelle génération, efficacité optimisée : six cylindres en ligne essence et diesel sur la BMW 740i et la BMW 730d.

Les six cylindres en ligne à technologie BMW TwinPower Turbo mis en œuvre sur la nouvelle BMW Série 7 sont issus de la toute dernière génération de moteurs développés par BMW Group. Le moteur à essence de 3,0 litres animant les BMW 740i et BMW 740Li délivre une puissance de 240 kW (326 ch), soit une hausse de 5 kW par rapport au moteur précédent. Le carter moteur, la culasse et le carter d'huile du nouveau groupe propulseur sont en aluminium. Le moteur fait appel à un turbocompresseur Twin Scroll (double entrée) équipé d'un système de refroidissement indirect de l'air de suralimentation intégré dans la ligne d'admission, auquel s'ajoutent l'injection directe d'essence High Precision Injection, la dernière version de la distribution VALVETRONIC et le système de calage variable des arbres à cames, double VANOS. Le six cylindres en ligne de la nouvelle génération ne séduit ainsi pas seulement par son rendement accru, mais aussi par une réponse encore plus spontanée.

Le diesel d'une cylindrée identique (3,0 litres) tournant sous le capot des BMW 730d et BMW 730Ld fait lui aussi rimer une puissance accrue de 5 kW, soit 195 kW (265 ch), avec une efficacité optimisée. Son couple culmine désormais à 620 Newtons-mètres et assure un punch franchement impétueux. Le confort acoustique du six cylindres diesel se hisse également à un niveau inédit. Le moteur se vante aussi d'une nette réduction des valeurs de consommation et d'émission résultant d'un poids réduit, de qualités thermodynamiques améliorées pour le système de suralimentation à turbine à géométrie variable et d'un nouveau système d'injection à rampe commune dont les injecteurs piézo-électriques génèrent désormais une pression maximale de 2 500 bars. En option, les nouveaux modèles diesel de la BMW Série 7 sont disponibles en version à transmission intégrale xDrive.

Berline de luxe dotée de BMW eDrive : la BMW 740e à hybride rechargeable.

L'arrivée de la BMW 740e, de la BMW 740Le et de la BMW 740Le xDrive souligne également le caractère avant-gardiste de la nouvelle BMW Série 7. Les modèles à hybride rechargeable (plug-in) s'appuient sur le savoir-faire acquis lors du développement des automobiles BMW i, non seulement pour le Carbon Core pour l'espace habitable, mais aussi pour la technologie d'entraînement BMW eDrive. L'action conjuguée intelligente d'un moteur à essence de 2,0 litres à technologie BMW TwinPower Turbo et d'un moteur électrique intégré dans la boîte Steptronic à huit rapports gratifie la BMW 740e d'un pouvoir d'accélération d'un dynamisme fascinant et de valeurs de consommation et d'émission nettement réduites au quotidien. Forte d'une puissance cumulée de 240 kW (326 ch), la berline de luxe affiche,

en cycle mixte, une consommation de carburant de 2,1 litres aux 100 kilomètres et une consommation de courant de 12,5 kWh en version BMW 740e et BMW 740Le (BMW 740Le xDrive : 2,3 litres resp. 13,0 kWh). Les rejets de CO₂ s'établissent à 49 grammes (BMW 740Le xDrive : 53 grammes) par kilomètre (valeurs provisoires selon le cycle de conduite européen applicable aux véhicules à hybride rechargeable, en fonction des dimensions de pneus choisies).

L'énergie pour alimenter le moteur électrique est fournie par une batterie lithium-ion haute tension logée sous la banquette arrière, dans une position particulièrement bien protégée en cas de choc. Elle se recharge aussi bien sur une prise domestique conventionnelle que sur une borne murale BMW i Wallbox ou encore une borne de recharge publique. La touche eDrive disposée sur la console centrale permet au conducteur d'intervenir sur le mode de fonctionnement du système d'entraînement hybride. Dans son réglage de base AUTO eDrive, le moteur thermique bénéficie, lors des accélérations et autres reprises, d'un boost bien sensible fourni par le moteur électrique. Le mode MAX eDrive permet aux BMW 740e et BMW 740Le de rouler en tout électrique à une vitesse maximale de 120 km/h et avec une autonomie atteignant 40 kilomètres (BMW 740Le xDrive : 37 km), et ce sans la moindre émission locale. Le conducteur dispose de plus du mode Battery Control qui relève ou maintient le niveau de charge de l'accumulateur haute tension. Il peut ainsi garder l'énergie électrique de manière ciblée pour pouvoir effectuer ensuite un tronçon de route en mode tout électrique. Lorsque le guidage à destination du système de navigation est activé, la gestion anticipative de l'énergie calcule une stratégie qui tient compte de l'itinéraire emprunté pour la conduite en mode électrique jusqu'à la destination saisie. La dotation standard des BMW 740e, BMW 740Le et des BMW 740Le xDrive comprend aussi un système de chauffage et de refroidissement d'appoint alimenté par l'énergie électrique fournie par l'accumulateur haute tension ou par le secteur, lorsque la voiture y est branchée pour la recharge.

Boîte Steptronic à huit rapports : interconnexion avec le système de navigation de série, palettes de commande et fonction de départ automatisé (Launch Control) en option.

Affichant une ouverture plus grande, un poids réduit et un rendement optimisé, la boîte Steptronic à huit rapports de série contribue à son tour à l'augmentation de l'efficacité. Une nouvelle commande de boîte amplifie le confort au passage des rapports et permet l'interconnexion avec le système de navigation Professional proposé en option. Grâce à une stratégie de commande pilotée par les données de navigation, la sélection des rapports peut aussi être adaptée à la situation de conduite du moment et au tracé de l'itinéraire emprunté lorsque le guidage à destination n'est pas activé.

L'influence prise sur la caractéristique des passages de rapports dépend du mode de conduite choisi et peut ainsi privilégier l'agrément de conduite au même titre que la sportivité. Une boîte Steptronic sport à huit rapports avec palettes de commande au volant est proposée en option. Elle se distingue par des passages de rapports plus dynamiques, et offre en plus une fonction de départ automatisé (Launch Control) pour des accélérations bénéficiant d'une traction optimisée pour un dynamisme maximal départ arrêté.

La gestion efficace de l'énergie est assurée entre autres par la récupération d'énergie libérée au freinage et par la fonction d'arrêt et de redémarrage automatiques. Le mode ECO PRO activé via la Commande de régulation du comportement dynamique permet de profiter de la fonction de roulage en roue libre qui, dans les phases de décélération, découple la chaîne cinématique dans la plage des vitesses comprises entre 50 et 160 km/h. Un fonctionnement à efficacité optimisée des fonctions de confort, des conseils d'écoconduite ainsi que l'Assistant proactif qui dispense des recommandations pour une conduite efficace reposant sur les données de navigation font partie des fonctionnalités qui, pour la première fois, peuvent être librement configurées.

Indéniablement efficace : Air Breather et lames de naseaux réglables.

Mis en œuvre pour la première fois, les volets d'air pilotés actifs comportant des lames réglables dans les naseaux BMW sont une contribution innovante à un refroidissement du moteur adapté aux besoins. Lorsque le moteur a besoin de plus d'air de refroidissement, les lames supplémentaires sont automatiquement ouvertes. En association avec les volets dans la prise d'air inférieure, l'apport d'air de refroidissement au moteur et au système de freinage se règle sur cinq niveaux pour s'adapter aux besoins du moment. Dans la phase de mise en température ainsi que dans les plages de charge inférieures, les naseaux BMW restent entièrement fermés pour réduire la résistance de l'air sur la face de la voiture.

Les ouïes d'air ou Air Breather dans les panneaux latéraux avant sont un autre trait marquant favorisant l'efficacité. Elles permettent à l'air qui, grâce aux rideaux d'air (Air Curtains), s'est écoulé dans un flux aérodynamique autour des roues avant de s'échapper des passages de roues de manière ciblée. Les tourbillons d'air aérodynamiquement peu favorables au niveau des roues s'en trouvent réduits. La réduction de la traînée aérodynamique de plus de 15 pour cent par rapport aux modèles précédents est aussi favorisée par le soubassement presque entièrement caréné, les nouveaux contours des rétroviseurs extérieurs ainsi que les roues en alliage léger à l'aérodynamique optimisée disponibles en option.

6 Liaisons au sol et expérience de conduite : plus de dynamisme, plus d'agrément, pas de compromis.



- **Suspension pneumatique sur les deux essieux et Amortissement variable piloté en dotation standard.**
- **Executive Drive Pro avec fonction antiroulis active et réglage proactif des amortisseurs.**
- **Commande de régulation du comportement dynamique pour la première fois avec mode ADAPTIVE.**

Des liaisons au sol haut de gamme, affinées avec soin, ainsi que des systèmes de régulation supplémentaires des liaisons au sol, proposés en série ou en option, accentuent tant le dynamisme que l'agrément de conduite de la nouvelle génération de la BMW Série 7. En outre, l'équilibre entre ces deux facettes du plaisir de conduire atteint un niveau jamais atteint dans le segment des berlines de luxe.

Grâce aux dernières innovations, le conducteur dispose d'une plus grande latitude dans le choix du tarage parfait de sa voiture. En fonction de ses souhaits, il bénéficie soit d'une maniabilité encore plus sportive, soit d'un agrément de conduite optimisé. Le choix s'effectue à l'aide de la Commande de régulation du comportement dynamique. Pour la première fois, celle-ci permet d'activer, par simple pression sur un bouton, un nouveau réglage qui aligne le tarage de la voiture de manière adaptative sur le style de conduite adopté et le tracé de l'itinéraire emprunté. La nouvelle BMW Série 7 distille alors un plaisir de conduire d'une intensité inégalée, expression parfaite de l'expertise exceptionnelle dont BMW Group peut se targuer dans le domaine du développement des liaisons au sol.

Suspension pneumatique et Amortissement variable piloté de série.

Dotée d'un essieu avant à doubles triangles, d'un essieu arrière à cinq bras et d'une direction assistée électromécanique, la nouvelle BMW Série 7 réunit des conditions idéales pour un comportement routier harmonieux, sûr et précis. Comprise dans la dotation standard, la suspension pneumatique sur les deux essieux associée à un correcteur d'assiette automatique se traduit pour les limousines par une hausse sensible de l'agrément de conduite. L'alimentation en air de la suspension est assurée par un compresseur électrique doté d'un accumulateur de pression. Ce dernier adapte l'assiette de la carrosserie à l'état de chargement actuel de la voiture, même lorsque le

moteur est coupé. La régulation roue par roue de l'alimentation en air permet même de compenser une répartition déséquilibrée de la charge embarquée.

L'actionnement manuel du correcteur d'assiette est une fonction additionnelle comprise dans le système. En appuyant sur un bouton, le conducteur peut relever l'assiette de 20 millimètres, par exemple sur des tronçons cahoteux ou dans des garages souterrains présentant des angles ventraux aigus. À partir d'une vitesse de plus de 35 km/h, le correcteur d'assiette revient automatiquement au réglage de base. En plus, à vitesse soutenue et lorsque le mode SPORT de la Commande de régulation du comportement dynamique est activé, le niveau de la carrosserie est automatiquement abaissé de 10 millimètres.

Les avantages de la suspension pneumatique sur les essieux avant et arrière ressortent particulièrement bien en association avec l'Amortissement variable piloté, lui aussi de série. Ses amortisseurs à gestion électronique améliorent le confort de roulement et réduisent les mouvements de la caisse tout en peaufinant les qualités dynamiques de la berline. La Commande de régulation du comportement dynamique permet de choisir parmi trois lois de régulation d'amortisseur privilégiant soit l'agrément de conduite (modes CONFORT, CONFORT+), soit une maniabilité empreinte de sportivité et d'agilité (mode SPORT).

Première du système Executive Drive Pro : système d'aide à la conduite avec fonction antiroulis active et réglage proactif des amortisseurs.

Pour augmenter encore tant le confort que le dynamisme et la souveraineté que procure la voiture, les clients peuvent commander l'option Executive Drive Pro présentée en première sur la nouvelle BMW Série 7. Grâce à son interaction avec la suspension pneumatique sur les deux essieux et l'Amortissement variable piloté, ce système de régulation active du châssis disponible sur toutes les variantes de modèles à l'exception des BMW 740e, BMW 740Le BMW 740Le xDrive, prodigue un confort de suspension, d'amortissement et vibratoire hors du commun. Il comprend une version évoluée du système Dynamic Drive qui réduit les mouvements de roulis sur l'essieu avant et l'essieu arrière. La stabilisation antiroulis active est réalisée pour la première fois par voie électromécanique, permettant ainsi une compensation particulièrement rapide et précise des forces d'inclinaison latérale dans les virages négociés à vive allure. En ligne droite, le confort est amélioré parce que les barres antiroulis réglables accordent au système de suspension une marge de manœuvre la plus élevée possible. En association avec la suspension pneumatique de série, il en résulte un gain de confort

supplémentaire. En outre, le nouveau système se caractérise par une plus grande efficacité énergétique qu'une régulation hydraulique.

L'aide à la conduite Executive Drive Pro comprend aussi une régulation proactive du châssis. Les informations sur la route en aval, requises pour réguler les systèmes d'aide à la conduite combinés sont tirées des données fournies par l'analyse du style de conduite, le système de navigation et une caméra stéréo et se traduisent par une augmentation sensible de l'agrément et de la sécurité de conduite.

Direction active intégrale évoluée.

La version évoluée de la Direction active intégrale est une autre option mise à disposition sur la nouvelle BMW Série 7. Le train épicycloïdal mis en œuvre jusqu'ici sur l'essieu avant est remplacé par un mécanisme à crémaillère à démultiplication variable. La Direction active intégrale peut ainsi être proposée pour la première fois en association avec la transmission intégrale intelligente BMW xDrive. En braquant les roues arrière selon la situation de conduite, soit dans le sens des roues avant, soit dans le sens contraire, ce système renforce la maniabilité en milieu urbain ainsi que l'agilité à vive allure, et garantit en plus un comportement particulièrement confortable et souverain lors de changements de file ou en virage.

Commande de régulation du comportement dynamique avec, pour la première fois, le mode ADAPTIVE.

Sur la nouvelle BMW Série 7, la Commande de régulation du comportement dynamique de série permet d'activer le tout nouveau mode ADAPTIVE. Lorsque ce réglage est activé, le tarage de la voiture est aligné de manière adaptative et bien perceptible sur le style de conduite adopté et le tracé de l'itinéraire emprunté. La gestion du système réagit aux impulsions imprimées à l'accélérateur, aux braquages du volant ainsi qu'à la position du sélecteur de vitesse (D ou S). Selon la situation de conduite, elle choisit, pour les systèmes d'entraînement et de régulation des liaisons au sol, une caractéristique tantôt sportive tantôt confortable. Sur les voitures dotées du système de navigation Professional, ce dispositif tient aussi compte de la cartographie pour choisir le bon tarage, par exemple lorsque l'on sort de la ville pour s'engager sur l'autoroute, que l'on évolue sur une route sinueuse ou que l'on s'approche d'un carrefour.

La Commande de régulation du comportement dynamique disposée sur la console centrale séduit par sa nouvelle conception. Les modes CONFORT, SPORT, ECO PRO et ADAPTIVE sont désormais activés directement, par simple pression d'une touche. La touche CONFORT permet aussi d'accéder au mode CONFORT+, synonyme d'une conduite des plus confortables. Les

modes SPORT et ECO PRO autorisent une configuration individuelle réalisée via le menu du système de commande iDrive. Ainsi par exemple, le conducteur peut associer, en mode SPORT, une caractéristique dynamique pour les passages de rapports ainsi qu'une loi de direction directe à un tarage des amortisseurs privilégiant le confort. Le mode ECO PRO permet désormais aussi la configuration individuelle des fonctions dynamiques que sont la régulation des amortisseurs et la loi de direction. En outre, il est maintenant possible de sélectionner les réglages visant à augmenter l'efficacité.

7 **Commande, habitacle et confort de voyage : des technologies avant-gardistes pour un bien-être complet.**



- **Système de commande iDrive désormais avec fonction écran tactile et, pour la première fois, avec Commande gestuelle BMW.**
- **Executive Lounge, Commande tactile, toit de verre panoramique Sky Lounge : luxe relaxant, ambiance stimulante, maîtrise souveraine sur les places arrière.**
- **Support pour smartphones avec recharge par induction, système audio ambiophonique Bowers & Wilkins Diamond Surround Sound pour un plaisir d'écoute exclusif.**

La force d'innovation et la créativité transforment la conduite et le voyage à bord d'une berline de luxe de la nouvelle BMW Série 7 en une expérience inspirante. Avec le changement générationnel à la pointe de la gamme des modèles de BMW, le design, la fonctionnalité et le bien-être dans l'habitacle montent encore d'un cran. La nouvelle BMW Série 7 est une fois de plus la pionnière en matière de commande intuitive. Rigoureusement évolué, le système iDrive ouvre au conducteur et à ses passagers de nouvelles possibilités fascinantes d'utiliser les fonctions de la voiture ainsi que les fonctions de confort et d'infodivertissement. Quelle que soit leur place à bord, les occupants se laisseront envoûter par l'ambiance somptueuse dominée par le confort d'un espace généreux, des matériaux raffinés, un aménagement soigné et une qualité de finition exclusive. Et avec l'option Executive Lounge, qui redéfinit le bien-être individuel à bord d'une automobile du segment de luxe, le confort de voyage sur les places arrière est tout simplement d'une classe à part.

Système de commande iDrive avec écran tactile et Commande gestuelle BMW.

Sur la nouvelle BMW Série 7 et en association avec le système de navigation Professional proposé en option, l'écran de bord du système de commande iDrive est pour la première fois du type tactile. Le système iDrive s'enrichit ainsi du principe de commande connu des appareils électroniques grand public. Au lieu de passer par le controller, les touches d'accès direct et les touches d'appel favorites ainsi que la commande vocale, qui lui sont familiers, le conducteur a désormais la possibilité de sélectionner et d'activer les fonctions en effleurant l'écran. Ainsi, la saisie intuitive complète la logique de commande éprouvée du système iDrive pour une convivialité maximale de tous les instants.

Le système de commande iDrive de la nouvelle BMW Série 7 s'enrichit aussi de la Commande gestuelle BMW présentée en première. Elle permet de gérer les fonctions d'infodivertissement régulièrement utilisées de manière très intuitive et conviviale, puisqu'il suffit d'effectuer des mouvements bien définis de la main au niveau de la console centrale, zone balayée par un capteur 3D.

Six gestes peuvent être utilisés pour cette nouvelle forme d'interaction avec l'automobile, soit de manière permanente soit en fonction de la situation donnée. Un cercle décrit lentement de la main avec l'index pointé vers l'avant sert à régler le volume sonore du programme audio. Ce geste est identifié lorsque la main a décrit à peu près un cercle complet. Lorsque le mouvement est effectué dans le sens des aiguilles d'une montre, le volume sonore augmente, lorsqu'il est effectué dans le sens contraire, le volume baisse. Pour prendre un appel téléphonique entrant ou confirmer un message de l'unité de contrôle active Check Control, le conducteur peut approcher sa main de l'écran de contrôle, l'index pointé vers l'écran, puis retirer la main. Lorsqu'il balaie sa main sur toute la largeur de l'écran de bord vers le côté passager, il peut, selon la situation, soit refuser un appel entrant soit fermer une fenêtre ouverte à l'écran. La Commande gestuelle BMW optimise aussi la gestion du système Surround View proposé en option. Pour modifier la perspective de la caméra, il suffit en effet de pincer le pouce et l'index et de déplacer la main horizontalement dans la direction voulue. Autre geste possible: en pointant l'index et le majeur vers l'écran de contrôle, le conducteur peut activer une fonction qu'il aura déterminée au préalable. L'attribution du geste à la fonction passe par le menu iDrive, qui affiche la liste des fonctions pouvant être liées à ce geste. Cette liste propose entre autres, le guidage au domicile, la mise en sourdine et la réactivation du programme audio, l'activation et la désactivation de l'écran de contrôle ainsi que l'accès direct aux fonctions de divertissement, aux messages ou autres listes d'appel.

La Commande gestuelle BMW est une alternative à la commande conventionnelle et n'a pas besoin d'être activée séparément. Un symbole graphique dédié indique la disponibilité de cette fonction sur l'écran de contrôle en fonction de la situation donnée.

Visuel d'instruments multifonctions, climatisation automatique à commande tactile, intégration du smartphone avec recharge par induction.

Les autres éléments de commande et d'affichage de la nouvelle BMW Série 7 sont également de conception moderne et haut de gamme. Le combiné d'instruments de série regroupe quatre instruments ronds classiques et un écran graphique de 8,8 pouces répondant à la technologie black panel. Un

visuel d'instruments multifonctions est proposé en option : sur son écran de 12,3 pouces, il adapte la présentation graphique et la couleur des affichages au mode que le conducteur aura sélectionné au préalable via la Commande de régulation du comportement dynamique. En mode CONFORT, le visuel d'informations offre le look classique des quatre instruments ronds. Une fonction de loupe fait ressortir l'indication de la vitesse et du régime moteur instantanés. En mode ECO PRO, le compte-tours se transforme en affichage EfficientDynamics qui donne au conducteur des informations sur ce qu'est une conduite efficace et sur sa conduite actuelle. En mode SPORT, le compteur de vitesse se réduit à l'affichage des informations essentielles. La vitesse et le rapport engagé sont indiqués en grand sous forme numérique.

En alternative à la climatisation automatique bizona de série, le client peut choisir une variante à régulation quadrigone et unité de commande séparée pour les passagers arrière. Les pavés de commande arborent pour la première fois une surface tactile. Le système permet de piloter l'intensité de la ventilation, les fonctions climatiques des sièges ainsi que la diffusion de fragrances par simple effleurement des touches dédiées sur le visuel. Le pack Confort thermique proposé en option offre la possibilité de chauffer non seulement les sièges du conducteur, de son passager avant et des passagers arrière, mais aussi la jante du volant ainsi que les accoudoirs dans les portes et les consoles centrales avant et arrière. L'option Extension de la climatisation arrière proposée sur les modèles à empattement long BMW 750Li xDrive, BMW 740Li, BMW 730Ld et BMW 730Ld xDrive s'enrichit de deux sorties d'air supplémentaires dans le ciel de pavillon, qui peuvent être réglées individuellement.

Un dispositif mains libres avec kit audio streaming Bluetooth et connexion USB fait partie de la dotation standard de la nouvelle BMW Série 7. En alternative à l'adaptateur snap-in optionnel pour l'intégration du smartphone, le client peut opter pour un support universel avec possibilité de recharge par induction compatible avec différents téléphones mobiles. L'option Téléphonie avec recharge sans fil comprend un support avec indicateur à LED du niveau de charge logé sur la console centrale ainsi qu'un deuxième microphone pour optimiser la fonction mains libres pour le passager avant.

Executive Lounge : le confort de voyager à l'arrière atteint une nouvelle dimension.

Avec la dotation arrière Executive Lounge de conception entièrement nouvelle, l'ambiance somptueuse régnant à bord de la nouvelle BMW Série 7 s'enrichit d'un bouquet unique de possibilités visant à amplifier le confort de voyage et le bien-être individuel. Le pack d'équipements composé en exclusivité pour la version à empattement long de la nouvelle BMW Série 7

inclut non seulement la climatisation automatique quadrizone, les sièges confort à réglage électrique et la fonction de massage sur les places arrière ainsi que l'aération active de tous les sièges, mais aussi les options Executive Lounge Seating, console arrière Executive Lounge et divertissement Experience à l'arrière, y compris la Commande tactile BMW.

La fonction de massage intégrée aux sièges confort permet de choisir parmi huit programmes, réglables sur trois niveaux d'intensité, destinés à la décontraction et à l'activation des muscles des parties du corps déterminées par l'utilisateur. Sur les places arrière, elle comprend aussi un programme Vitalité spécialement conçu pour la nouvelle BMW Série 7 qui propose des exercices actifs de régénération lors de voyages au long cours. Les instructions pour suivre le programme d'entraînement sont données par les écrans du système de divertissement dédié aux passagers arrière.

L'option Executive Lounge Seating assure un confort de voyage sublime sur la place derrière le siège du passager avant. Pour adopter une position particulièrement relaxante, l'occupant du siège peut ajuster l'inclinaison du dossier du siège sur une plage comprise entre 0 et 42,5°. Pour agrandir encore l'espace jambes du passager arrière, le siège du passager avant peut être avancé de 90 millimètres supplémentaires et son dossier peut être incliné vers l'avant au maximum. L'appuie-tête peut être rabattu pour dégager la vue sur la route à l'avant. En outre, un repose-pieds escamotable grâce à une commande électrique est disposé sur le dos du siège du passager avant. Afin de garantir une vue idéale sur l'écran du système de divertissement à l'arrière, son angle d'inclinaison peut être ajusté à la position adoptée par le passager arrière. Enfin, la console arrière Executive Lounge intègre une tablette escamotable, deux porte-gobelet, un vide-poches ainsi que la nouvelle Commande tactile BMW.

Commande tactile BMW : interconnexion parfaite avec la voiture et le monde entier.

La nouvelle BMW Série 7 peut se doter d'une unité de commande multifonctions innovante : la Commande tactile BMW. Cette tablette numérique amovible dont l'écran affiche une diagonale de 7 pouces peut être utilisée sur toutes les places et même à l'extérieur de la voiture. Elle permet de piloter les fonctions de confort, telles que le réglage des sièges, l'éclairage intérieur et la climatisation ainsi que le système de communication, de navigation et d'infodivertissement.

La Commande tactile BMW peut aussi servir de console de jeux ou bien à la lecture de fichiers audio et vidéo externes et à surfer sur Internet. La connexion passe par un point d'accès WiFi intégré dans la voiture. Les

contenus du menu du système de divertissement dédié aux passagers arrière (Rear Seat Entertainment) sont affichés sur les deux écrans de 10 pouces du système de divertissement Experience à l'arrière.

Les options climatisation automatique quadrizone, sièges confort, aération active des sièges, fonction de massage, divertissement Experience à l'arrière et Commande tactile BMW sont aussi proposées séparément les unes des autres sur tous les modèles de la nouvelle BMW Série 7.

Atmosphère stimulante : éclairage d'ambiance, Jonc lumineux, toit de verre panoramique Sky Lounge.

L'atmosphère exclusive régnant à bord de la nouvelle BMW Série 7 est favorisée par un design lumineux conçu avec minutie. L'option Éclairage d'ambiance offre un éclairage indirect harmonieux au niveau du tableau de bord, des frises de portes, des porte-cartes au dos des sièges avant ainsi que dans les caves à pieds. Cette option comprend en outre des feux de courtoisie éclairant le sol devant les portes et des brides éclairées sur les caches de marchepied. Six harmonies de couleurs sont disponibles via le menu iDrive pour créer différentes mises en scène lumineuses. S'y ajoute un tapis lumineux d'accueil à bord Welcome Light Carpet qui crée un graphique lumineux marquant dans les zones d'accès à bord au moyen de sources lumineuses intégrées dans les bas de caisse.

En association avec les stores pare-soleil optionnels pour les vitres latérales arrière et la lunette arrière, les versions à empattement long de la nouvelle BMW Série 7 sont en plus dotées du Jonc lumineux également inédit : des sources lumineuses disposées verticalement au niveau des montants centraux produisent une illumination agréable de l'espace arrière. L'intensité de l'éclairage peut être gérée grâce à des capteurs tactiles ou, en alternative, via le menu iDrive et la Commande tactile BMW.

Un toit de verre panoramique à deux panneaux, le panneau avant pouvant être ouvert, est proposé sur les versions à empattement long de la nouvelle BMW Série 7, en alternative au toit de verre à commande électrique, de série sur ces versions et optionnel sur toutes les autres variantes du modèle. Autre option : le toit de verre panoramique Sky Lounge, unique dans le segment des berlines de luxe. Sur cette version du toit, la lumière produite de nuit par des modules à LEDs logés sur les côtés est diffusée de manière homogène dans la surface vitrée où elle accroche un graphique imprimé, créant ainsi un dessin magique simulant un ciel étoilé. En analogie avec l'Éclairage d'ambiance, six harmonies de couleurs sont disponibles pour cette mise en scène lumineuse. Sur toutes les variantes du toit de verre, le panneau de verre mobile et le ciel de toit intérieur sont à commande électrique.

Le pack Ambient Air est une autre option multipliant les possibilités pour accroître le bien-être à bord. Il se charge d'ioniser l'air et de diffuser des fragrances sélectionnées dans l'habitacle, opérations que le conducteur peut piloter sur la façade de commande de la climatisation ou via le menu iDrive. L'intensité des senteurs peut être réglée sur trois niveaux. Un total de huit fragrances sont proposées au choix, dont deux peuvent être utilisées à bord simultanément.

**Plaisir d'écoute abouti : système audio ambiophonique
Bowers & Wilkins Diamond Surround Sound.**

Le système audio ambiophonique Bowers & Wilkins Diamond Surround Sound proposé en option sur la nouvelle BMW Série 7 ouvre de nouvelles dimensions au plaisir d'écoute des occupants désireux de savourer le programme de divertissement. Un amplificateur à 10 canaux entièrement actif d'une puissance de 1 400 watts et 16 haut-parleurs partiellement éclairés génèrent un son multidimensionnel à mille facettes d'une précision exceptionnelle. Dans ce contexte, un égaliseur dynamique avec trois séparateurs de fréquences analogiques se porte garant d'une qualité sonore homogène sur toutes les places.

En outre, le système offre la possibilité d'accorder les réglages sonores au programme de divertissement choisi. Parmi les cinq scénarios au choix, citons la variante « Concert », inspirée de l'expérience musicale dans une salle de concert, et la variante « Cinema » qui crée une ambiance sonore de cinéma lorsque le système de divertissement à l'arrière diffuse un film.

8 **BMW ConnectedDrive sur la nouvelle BMW Série 7 : l'interconnexion intelligente ouvre de nouvelles perspectives.**



- **Nouvel Affichage tête haute BMW : surface de projection sur le pare-brise agrandie de 75 pour cent.**
- **Première mondiale sur la nouvelle BMW Série 7 : Stationnement piloté à distance.**
- **Des innovations pour une sécurité accrue et la conduite partiellement autonome : Alerte de circulation transversale, Protection active contre la collision latérale, Assistant de braquage et de centrage dans la voie.**

La BMW Série 7 est traditionnellement la pionnière de l'interconnexion intelligente. Des innovations révolutionnaires, telles que l'ordinateur de bord avec indicateur de la température extérieure en 1980, le détecteur d'obstacles Park Distance Control en 1991 et le système de navigation embarqué en 1994 ont été étrennés sur le modèle de pointe de la marque. Aujourd'hui, la nouvelle édition de la berline de luxe conforte une fois de plus son avance en la matière en offrant le choix de systèmes d'aide au conducteur et de services BMW ConnectedDrive le plus varié jamais proposé sur une automobile BMW. Les innovations les plus récentes contribuent, elles aussi, à hisser le confort, la sécurité et les possibilités d'utilisation de fonctions d'infodivertissement au niveau maximum réalisable dans l'automobile. La nouvelle BMW Série 7 peut bénéficier de nombreuses aides au conducteur qui sont soit perfectionnés, soit de conception entièrement nouvelle. Ainsi par exemple, la gamme est enrichie de systèmes dédiés à la conduite partiellement autonome. Le choix de fonctions pouvant être intégrées dans la voiture au moyen d'applications via la carte SIM embarquée ou via smartphone pour être utilisées ensuite avec le système de commande iDrive est également unique au monde.

En association avec le système de navigation Professional optionnel, la carte SIM embarquée pour les services BMW ConnectedDrive permet l'utilisation de la fonction info route en temps réel RTTI. La mise à jour automatique des cartes de navigation d'une région sélectionnée passe également par la téléphonie mobile. Via le portail BMW ConnectedDrive, le client peut par ailleurs télécharger la cartographie de navigation complète. Les deux services sont gratuits pendant les trois années suivant la première immatriculation de la voiture. L'interconnexion intelligente peut aussi – c'est une première dans le secteur automobile mondial – être mise à profit pour une mise à jour interactive des panneaux de signalisation routière. Pour ce faire, les images

des panneaux de signalisation au bord de la route captés par la caméra de l'indicateur Speed Limit Info optionnel sont transmises de manière anonymisée à un serveur BMW avec leur localisation précise. Le serveur procède à une analyse des images transmises dans le but d'actualiser les données cartographiques. Le conducteur d'une BMW Série 7 ayant activé cette fonction contribue ainsi à optimiser la précision, l'actualité et la fiabilité des données de navigation, au profit de tous les clients BMW ConnectedDrive.

Affichage tête haute BMW : représentation graphique optimisée, surface de projection élargie.

En projetant des informations graphiques sur le pare-brise, l'Affichage tête haute BMW apporte une contribution particulièrement efficace à une conduite vigilante. Ce système optionnel affiche dans le champ visuel direct du conducteur, qui peut ainsi les capter sans détourner le regard de la route, des informations sur la vitesse de la voiture, les limitations de vitesse et les interdictions de dépassement, les messages de l'unité de contrôle active Check Control et l'état des différents systèmes ainsi que les mises en garde dispensées par d'autres systèmes d'assistance, les indications détaillées relatives aux intersections ou encore les listes de téléphones et des fonctions de divertissements. Dans la nouvelle version de l'Affichage tête haute, la surface de projection a été agrandie de 75 pour cent. La qualité et la fidélité des détails des affichages ont à nouveau été améliorées. Et pour représenter les graphiques, le système exploite toute la gamme des couleurs.

Inauguration à l'échelle mondiale : Stationnement piloté à distance ; nouvelle optimisation : Assistant de stationnement BMW.

La nouvelle BMW Série 7 est la première automobile de série au monde capable de se garer dans un emplacement en bataille ou dans un garage et d'en sortir sans conducteur au volant. L'option Stationnement piloté à distance permet ainsi de profiter confortablement d'emplacements étroits. Le conducteur déclenche, depuis l'extérieur et à l'aide de la nouvelle clé BMW Display développée dans ce contexte, les manœuvres requises pour garer la voiture en marche avant ou la sortir de l'emplacement en marche arrière, puis la voiture exécute les manœuvres de manière partiellement automatique. Lors de la manœuvre, le conducteur fait attention à d'éventuels obstacles pour arrêter la voiture de manière contrôlée si besoin est. Pour pouvoir activer le Stationnement piloté à distance, la voiture doit s'arrêter dans une position droite et centrée par rapport à l'emplacement choisi. La distance maximale parcourue lors d'une manœuvre sans conducteur ne peut être supérieure à une fois et demie la longueur de la voiture.

Le conducteur bénéficie aussi d'une aide pour les manœuvres de stationnement lorsqu'il est assis au volant. La nouvelle version de l'Assistant de stationnement optionnel aide en effet le conducteur à choisir les emplacements en créneau ou en bataille et à y garer sa voiture. Le système gère toutes les manœuvres nécessaires pour l'insérer dans l'emplacement : il braque, passe les rapports, accélère et freine automatiquement. En outre, la fonction Active Park Distance Control aide le conducteur lorsqu'il effectue lui-même les manœuvres en marche arrière. En agissant sur les freins au moment voulu, elle contribue à éviter les collisions avec des obstacles se trouvant derrière la voiture.

Driving Assistant et Driving Assistant Plus : de nouvelles fonctions destinées à améliorer encore le confort et la sécurité.

L'étendue fonctionnelle du système optionnel Driving Assistant est complétée par les fonctions Prévention de choc arrière et Alerte de circulation transversale pour la partie arrière de la voiture. Les deux fonctions exploitent les données fournies par des capteurs radars logés sur la partie arrière des flancs de la voiture. Lorsqu'elles détectent le risque d'un choc arrière, le système prévient les usagers de la route se trouvant derrière la voiture par le biais d'un clignotement d'avertissement à haute fréquence afin d'éviter l'impact. S'il est impossible d'éviter la collision, le système déclenche automatiquement toutes les mesures de protection du système Active Protection, telles que la rétraction des ceintures et la fermeture des vitres latérales et du toit coulissant. L'Alerte de circulation transversale aide, quant à elle, le conducteur qui quitte un emplacement à faible visibilité en marche arrière. Le conducteur est averti de véhicules approchant dans l'espace routier latéral grâce à des signaux acoustiques et à un signal s'affichant sur l'écran de contrôle. En association avec la caméra de recul optionnelle, la circulation derrière la voiture est affichée sur l'écran de contrôle sous forme d'une image à perspective élargie. Le Driving Assistant inclut aussi l'Avertissement de risque de collision et de personnes avec fonction de freinage en ville, l'Assistant de trajectoire et l'Alerte de dérive ainsi que la fonction Speed Limit Info avec indicateur d'interdiction de dépassement.

Outre le Régulateur actif vitesse-distance avec fonction stop & go et l'Alerte de circulation transversale à l'avant, le système de confort Driving Assistant Plus comprend aussi l'Assistant de braquage et de centrage dans la voie, y compris le Pilote automatique en embouteillage, ainsi que l'Assistant de maintien de la trajectoire, protection active contre la collision latérale comprise. Ces fonctions utilisent une caméra stéréo ainsi que des capteurs radars implantés à l'avant et sur les flancs de la voiture pour pouvoir détecter non seulement les marquages au sol, mais aussi les véhicules qui précèdent ainsi que ceux qui s'approchent par derrière ou sur les côtés. En agissant sur

la direction de manière agréable, ils assistent le conducteur, jusqu'à une vitesse de 210 km/h, pour que la voiture reste bien au milieu de sa file et pour qu'elle suive le véhicule qui la précède. L'Assistant de braquage et de centrage dans la voie peut être utilisé indépendamment du Régulateur actif vitesse-distance sur les routes de tous les types. En plus, ces systèmes peuvent contribuer à empêcher des collisions avec des véhicules approchant latéralement ou par derrière, lors d'un changement de file. Le Pilote automatique en embouteillage soutient, quant à lui, le conducteur dans une circulation en accordéon sur les routes de tous les types. Fonction de conduite partiellement autonome, il déleste le conducteur en l'aidant de manière fiable à diriger la voiture, à condition qu'il garde au moins une main sur le volant.

Le Régulateur actif vitesse-distance avec fonction stop & go s'enrichit, lui aussi, de nouvelles fonctions. Une fois le système activé, il suffit désormais d'appuyer sur un bouton pour que le système tienne compte des limitations de vitesse détectées par la fonction Speed Limit Info et adapte la vitesse choisie en conséquence.

Rien n'échappe à l'œil: BMW Night Vision avec lumière de marquage, fonction Surround View avec représentation 3D.

Les options phares à LEDs adaptatifs avec BMW Selective Beam pour une exploitation optimale des feux de route et BMW Night Vision amplifient le plaisir de conduire et la sécurité de nuit. Le système de vision nocturne comprend une fonction de repérage de personnes et d'animaux ainsi qu'une lumière de marquage. Il fournit une image vidéo en temps réel représentant les hommes, les animaux d'une certaine taille ainsi que d'autres objets rayonnant de la chaleur sur l'écran de contrôle. En outre, le phare est dirigé sur les objets identifiés.

Outre la fonction Top View, la nouvelle génération du système Surround View comprend désormais aussi une vue 3D (3D View) sur l'écran de contrôle ainsi que la fonction vue panoramique (Panorama View) permettant de surveiller l'espace latéral devant ou derrière la voiture. Lors de manœuvres dans des conditions de mauvaise visibilité, la vue 3D permet d'afficher sur l'écran de contrôle des images représentant la voiture et son environnement sous différents angles pour faciliter la maîtrise de la voiture dans un espace réduit.

9 Carrosserie et sécurité : solide, confortable, visionnaire.



- **Concept de sécurité intégrale, protection des piétons comprise.**
- **Accès confort avec ouverture et fermeture sans contact du capot du coffre.**
- **Lumière laser BMW avec BMW Selective Beam : la technologie innovante des phares anti-éblouissement disponible pour la première fois sur une berline de luxe.**

Le concept de construction légère innovante appliqué à la structure de la carrosserie à Carbon Core se traduit par des progrès notables non seulement pour l'optimisation du poids, mais aussi pour l'augmentation de la tenue mécanique et de la rigidité de la cellule habitable. Outre les structures porteuses hautement résistantes, le concept de sécurité intégrale se distingue aussi par des zones de déformation contrôlée généreusement dimensionnées et par des voies de transmission des efforts définies avec précision afin d'assurer l'évacuation et l'absorption ciblées de l'énergie libérée dans un impact.

L'équipement sécuritaire sans faille – airbags frontaux et latéraux, airbags protège-tête du type rideau pour les sièges avant et arrière, appuie-tête actifs, ceintures de sécurité à trois points et enrouleur automatique avec, à l'avant, prétensionneur et limiteur d'effort des sangles ainsi que fixations ISOFIX pour sièges enfant à l'arrière – garantit une protection fiable dans toutes les situations de collision concevables. Lorsqu'une collision risque de se produire, le système Active Protection disponible en option déclenche les prétensionneurs des sangles de ceintures et, le cas échéant, la fermeture des vitres latérales et du toit ouvrant en verre. Il veille aussi à ramener les dossiers de sièges dans une position droite pour que les systèmes de retenue puissent assurer l'effet optimal.

En fonction des marchés et des variantes de modèle, la nouvelle BMW Série 7 dispose aussi d'un capot moteur actif. En cas de collision avec un piéton ou un cycliste, le capot moteur est automatiquement relevé de 60 millimètres dans sa partie arrière via un déclencheur pyrotechnique, afin d'augmenter l'espace de déformation et de minimiser ainsi le risque de blessure inhérent à un impact sur des éléments particulièrement durs logés dans le compartiment moteur.

Utilisation aussi modulable que confortable du coffre à bagages.

La nouvelle BMW Série 7 souligne aussi ses qualités de berline de voyage par son coffre à bagages aux dimensions généreuses qui s'utilise tout en confort et de manière modulable. Sous le capot du coffre à commande électrique de série s'ouvre un compartiment de chargement large à plancher plan d'un volume de 515 litres. Lorsque la voiture est équipée de la trappe de chargement optionnelle, le client dispose d'une ouverture de 20 centimètres de large et de 24 centimètres de haut vers l'habitacle.

Le coffre à bagages des modèles BMW 740e, BMW 740Le et BMW 740Le xDrive possède également un plancher plan. D'un volume de 420 litres, il est nettement plus grand que celui de modèles à hybride rechargeable comparables dans le segment des berlines de luxe. L'abaissement du cache dans la partie arrière du coffre et l'ouverture des rangements latéraux permettent d'agrandir encore ce volume.

L'Accès confort également disponible en option inclut la fonction d'ouverture et de fermeture sans contact du capot du coffre. Ces opérations sont déclenchées par un mouvement du pied orienté sous le bouclier arrière et facilitent alors le chargement et le déchargement de bagages encombrants. En option, le client peut aussi commander l'automatique soft close pour les portes ainsi qu'un dispositif d'attelage avec une boule à pivotement électrique.

Première des phares à laser anti-éblouissement dans le segment des berlines de luxe.

La technique d'éclairage avancé dont bénéficie la nouvelle BMW Série 7 est un facteur déterminant pour une conduite à la fois sûre et confortable. La berline de luxe est équipée en série de phares tout LEDs, des antibrouillards à LEDs et l'éclairage directionnel adaptatif, éclairage d'angle compris, étant proposés en option.

La nouvelle BMW Série 7 est la première automobile de son segment à pouvoir être dotée de phares au laser innovants qui incluent en plus la fonction BMW Selective Beam. La lumière laser BMW qui avait fêté sa première mondiale dans une automobile de série avec la BMW i8, permet aux feux de route d'atteindre une portée de 600 mètres. Par rapport aux phares à LEDs déjà extrêmement lumineux, la portée des faisceaux s'accroît donc à nouveau de 100 pour cent. Le risque d'éblouir les usagers de la route qui précèdent la BMW Série 7 ou arrivent en sens inverse est exclu de manière fiable par l'assistant pleins phares BMW Selective Beam intégré.

En convertissant les rayons émis par de minuscules diodes laser, les phares novateurs produisent une lumière très intense d'un blanc pur. Les diodes

laser et les réflecteurs se distinguent par leur compacité, leur poids réduit et leur faible besoin en énergie. Leur efficacité énergétique est d'environ 30 pour cent supérieure à celle des phares à LEDs pourtant déjà très économiques.



10 L'offre BMW Individual pour la nouvelle BMW Série 7: liberté maximale pour choisir son style personnel.

- **Composition design BMW Individual affichant des teintes et un aménagement intérieur exclusifs.**
- **La perfection, référence pour le choix des matériaux et la finition.**
- **À l'écoute totale du client: des pièces uniques issues de la manufacture BMW Individual.**

En optant pour un modèle de la nouvelle BMW Série 7, le client recevra une automobile satisfaisant les plus hautes exigences en matière de plaisir de conduire, de luxe et de confort de voyage. Les technologies, le design et la dotation des modèles de la toute dernière génération reflètent la force d'innovation extraordinaire du constructeur d'automobiles premium le plus prisé au monde. La gamme de BMW Individual spécialement conçue pour la nouvelle édition des berlines de luxe donne en plus la possibilité de combiner les particularités technologiques de la voiture avec un aménagement entièrement axé sur le style personnel du conducteur.

Qu'il s'agisse du design, des matériaux choisis ou de la finition, tous les équipements de BMW Individual disponibles pour l'extérieur et l'intérieur de la nouvelle BMW Série 7 répondent aux normes de qualité les plus élevées de la construction automobile. Des teintes expressives, des roues en alliage léger exclusives, des nuances de bois et de cuir exquis ainsi que d'autres détails haut de gamme proposés en option départ usine soulignent le naturel exclusif et avant-gardistes des limousines. Les souhaits supplémentaires, naissant des préférences personnelles des clients, seront exaucés par la manufacture BMW Individual.

Style exclusif d'une harmonie parfaite: la composition design BMW Individual pour la nouvelle BMW Série 7.

Pour le lancement commercial de la nouvelle BMW Série 7, une composition design BMW Individual dont les éléments se distinguent par des teintes et des matériaux en parfaite harmonie, est proposée pour les BMW 750Li xDrive et BMW 740Li dans leur version à conduite à droite. Grâce à sa brillance extraordinaire, à de fascinants effets changeants et à un effet de profondeur impressionnant, la nouvelle teinte BMW Individual marron almandin métallisé met particulièrement bien en relief le modelé des surfaces et les lignes caractéristiques de la carrosserie. Elle s'associe aux traits raffinés du design

extérieur Pure Excellence. En outre, les roues BMW Individual de 20 pouces en alliage léger matricé à branches en V, de couleur gris argent/gris ferrique dans leur variante bicolore et chaussées d'une monte pneumatique mixte, accentuent l'élégance sportive par leur look particulièrement exclusif.

Quant à l'intérieur, la composition design BMW Individual comprend une sellerie tout cuir Merino fine fleur BMW Individual de couleur tartufo, une teinte proposée pour la première fois. Lors de la fabrication de cette sellerie cuir, les peaux brutes triées sur le volet et exemptes de défauts sont traitées avec une délicatesse particulière. Ainsi, le cuir employé pour les sièges, les revêtements des portes, la console centrale, les accoudoirs et les poignées de portes conserve sa structure naturelle à pores ouverts. Sa surface souple à grain fin garde son pouvoir respirant et procure un confort du plus haut niveau. Des passepoils tressés à la main et des surpiqûres au look tressé sur les assises visualisent à merveille la précision artisanale et l'amour du détail qui ont prévalu lors de la fabrication. Le revêtement du plancher et les tapis de sol, les ceintures de sécurité ainsi que le ciel de pavillon BMW Individual en alcantara de couleur tartufo y sont parfaitement assortis. Cette ambiance esthétique et harmonieuse est parachevée par des caches de marchepieds arborant une signature BMW Individual éclairée, des inserts décoratifs BMW Individual enduits de vernis piano noir et un volant BMW Individual gainé cuir avec des incrustations en bois précieux d'une finition analogue.

La composition design BMW Individual offre en plus des équipements sélectionnés avec soin et destinés à souligner par des touches précises le confort et l'expérience de conduite luxueuse distillés par la nouvelle BMW Série 7. Ainsi par exemple l'Accès confort, la caméra de recul, l'Affichage tête haute BMW, le système Surround View, le toit de verre panoramique, les stores pare-soleil et le Jonc lumineux à l'arrière, auxquels s'ajoutent les sièges confort et l'aération active des sièges à l'avant, les sièges confort à l'arrière, la climatisation automatique à régulation quadrizone, le pack Confort thermique, le système audio ambiophonique Harman Kardon Surround Sound et le système de divertissement Experience pour les passagers arrière.

Options individuelles BMW Individual, expression d'un style et d'une qualité affirmés.

Le client peut aussi exprimer son sens du style et de la qualité par de nombreuses options de la gamme BMW Individual proposées individuellement. Ainsi, la nouvelle BMW Individual peut bénéficier, entre autres, de la Shadow Line BMW Individual brillant pour l'extérieur, du ciel de pavillon BMW Individual de couleur anthracite et du ciel de pavillon BMW Individual en alcantara anthracite ou encore des liseuses

BMW Individual pour les passagers arrière. Logées dans le ciel de pavillon, elles sont à sources lumineuses à suspension à cardan. La glacière BMW Individual de conception nouvelle pour les passagers arrière se distingue par ses dimensions particulièrement compactes. Elle s'intègre dans l'accoudoir arrière et peut être ouverte de manière confortable lorsque l'accoudoir est rabattu. Vu son encombrement réduit, la glacière n'empiète que très peu sur le volume du coffre à bagages lorsqu'elle est mise en place. La nouvelle glacière BMW Individual peut aussi être retirée d'un simple geste depuis le coffre à bagages dont la totalité du volume sera alors à nouveau disponible.

11 Production: le savoir-faire concentré assure la qualité et la durabilité.



- **Usine BMW Group de Dingolfing : site de production des berlines de luxe de la BMW Série 7 depuis 1977.**
- **Méthodes de production ultramodernes pour une construction mixte intelligente de la carrosserie à Carbon Core.**
- **Concept holistique de construction légère et de développement durable, détermine le choix des matériaux et la finition.**

Depuis le démarrage de la production de la première génération en 1977, les berlines de luxe de la BMW Série 7 quittent la chaîne de production de l'Usine BMW Group de Dingolfing et il en va de même de la nouvelle BMW Série 7. Au sein du réseau de production mondial de BMW Group, ce site n'occupe pas seulement une position de choix comme lieu de fabrication traditionnel des modèles de pointe de BMW, mais aussi comme centre de compétence pour la construction légère. Ainsi par exemple, les caisses en blanc en aluminium des automobiles de la marque Rolls-Royce ainsi que certains composants des ensembles mécaniques et des liaisons au sol sont fabriqués à Dingolfing pour être fournis à d'autres usines BMW. Outre le châssis en aluminium, l'usine de Basse Bavière fournit par ailleurs aussi les accumulateurs haute tension et d'autres composants du système d'entraînement électrique pour les automobiles BMW i à l'Usine BMW Group de Leipzig.

Le savoir-faire requis pour le développement de méthodes de fabrication innovantes de composants automobiles à poids optimisé est désormais aussi mis à profit pour le concept de construction légère réalisé dans le cadre du programme BMW EfficientLightweight pour la carrosserie à Carbon Core de la nouvelle BMW Série 7. Lors de la production de la nouvelle BMW Série 7 à l'Usine de Dingolfing, des matières plastiques renforcées par fibres de carbone (PRFC) sont associées, selon une architecture hybride unique, à l'aluminium et à des aciers à résistance ultra-haute dans des éléments structurels de la cellule habitable. Sans parler du système d'entraînement à la pointe du progrès qui prend la voie la plus directe pour être implanté sous le capot des berlines de luxe de la toute dernière génération. En effet, l'accumulateur haute tension destiné à la BMW 740e à hybride rechargeable sortira également de l'Usine de Dingolfing.

Fabrication exclusive de la structure de carrosserie à Carbon Core.

Sur la nouvelle BMW Série 7, le PRFC est utilisé pour la première fois en association avec l'acier et l'aluminium dans la structure de la carrosserie. Pour réaliser cette architecture mixte unique en son genre, la production fait appel à des processus inédits. Ainsi par exemple, le cadre du toit en PRFC est, pour la première fois, un élément structurel fermé fabriqué sans noyau. Outre sa rigidité extrême, le matériau peut ainsi jouer à plein son atout pondéral. La rigidité torsionnelle de l'habitacle s'accroît, alors que le centre de gravité de la voiture s'abaisse – la sécurité et le comportement dynamique profitent à la fois du matériau high-tech qu'est le PRFC et des méthodes de fabrication innovantes.

Autre nouveauté : l'utilisation combinée d'aciers à résistance ultra-haute mis en forme à chaud ou mis en forme à chaud et trempés et d'aciers en association avec le PRFC pour des zones de la carrosserie essentielles pour la sécurité. Elle aussi se traduit par un allègement s'accompagnant d'une augmentation de la rigidité. Quant à la mise en peinture, ce sont surtout le séchage et la gestion thermique qui ont été adaptés aux exigences spécifiques du nouveau mix de matériaux.

Concept holistique au service du développement durable : production de PRFC avec du courant électrique issu de l'énergie hydraulique, mise en œuvre massive de matériaux recyclés.

Dans l'esprit d'un développement durable maximal embrassant toute la durée de vie de la voiture, une attention particulière est apportée aux méthodes permettant d'économiser les ressources naturelles lors de la fabrication de la nouvelle BMW Série 7. L'énergie requise pour la production des fibres de carbone est issue à 100 pour cent de sources renouvelables. C'est la force hydraulique qui fournit le courant électrique à l'usine de production des fibres de carbone à Moses Lake (États-Unis). Et des méthodes de recyclage innovantes sont mises à profit pour fabriquer une partie des composants en PRFC à partir de résidus de découpe.

Des méthodes modernes sont aussi mises en œuvre pour utiliser de l'aluminium secondaire. L'alliage léger récupéré présente les mêmes qualités que le matériau initial. Environ 50 pour cent de l'aluminium utilisé dans les pièces coulées de la nouvelle BMW Série 7 est de l'aluminium secondaire. Dans les domaines des thermoplastiques, quelque 20 pour cent du matériau mis en œuvre sont issus de matières recyclées. Le revêtement intérieur du capot du coffre ainsi que certaines parties des revêtements des portes sont réalisés en kénaf, une fibre naturelle – du jamais vu sur un modèle de la marque BMW.

Plus de neuf millions d'automobiles premium sorties de l'usine.

L'Usine BMW Group de Dingolfing produit des automobiles de la marque premium depuis 1973. Depuis, plus de 9 millions de voitures ont quitté ses chaînes de fabrication. À l'heure actuelle, l'Usine BMW de Dingolfing compte quelque 17 500 salariés, plus 800 apprentis. Ils produisent environ 1 600 automobiles par jour. En plus de la nouvelle BMW Série 7, la gamme de production de cette usine comprend les modèles de la BMW Série 5 et de la BMW Série 6, la BMW Série 4 Gran Coupé, la BMW Série 3 Gran Turismo, la BMW M5 ainsi que toutes les silhouettes de la BMW M6.

12 Fiches techniques.

BMW 740i, BMW 740Li.



		BMW 740i	BMW 740Li
Carrosserie			
Nombre de portes / de places		4 / 5	4 / 5
Longueur / largeur / hauteur ¹⁾ (à vide)	mm	5098 / 1902 / 1478	5238 / 1902 / 1485
Empattement	mm	3070	3210
Voie AV / AR	mm	1618 / 1646	1618 / 1646
Garde au sol	mm	135	135
Diamètre de braquage	m	12,3	12,8
Capacité réservoir	env. l	78	78
Huile moteur ²⁾	l	6,5	6,5
Poids à vide selon DIN / UE	kg	1725 / 1800	1770 / 1845
Charge utile selon DIN	kg	675	675
PTMA	kg	2400	2445
Charge autorisée sur essieu AV / AR	kg	1135 / 1320	1155 / 1340
Poids remorquable (12%) freiné / non freiné	kg	2100 / 750	2100 / 750
Charge autorisée sur toit / crochet d'attelage	kg	100 / 100	100 / 100
Volume du coffre	l	515	515
Coeff. de traînée x maître-couple	cx x S	0,24 x 2,41	0,24 x 2,42
Moteur			
Type / nombre de cylindres / de soupapes		en ligne / 6 / 4	en ligne / 6 / 4
Technologie moteur		technologie BMW TwinPower Turbo : turbocompresseur du type Twin Scroll (double entrée), injection directe High Precision Injection, distribution entièrement variable (VALVETRONIC), calage variable des arbres à cames double VANOS	
Cylindrée réelle	cm ³	2998	2998
Course / alésage	mm	94,6 / 82,0	94,6 / 82,0
Rapport volumétrique	/l	11,0	11,0
Carburant	RON	mini. 91	mini. 91
Puissance	kW/ch	240 / 326	240 / 326
à un régime de	tr/mn	5500 à 6500	5500 à 6500
Couple	Nm	450	450
à un régime de	tr/mn	1380 à 5000	1380 à 5000
Système électrique			
Capacité batterie / position	Ah/-	105 / coffre	105 / coffre
Puissance alternateur	AW	180 / 2520	180 / 2520
Dynamisme de conduite et sécurité			
Suspension AV		essieu en aluminium à doubles triangles obliques ; séparation des fonctions de guidage et d'amortissement ; faible déport au sol ; effet antiplongée ; suspension pneumatique avec correcteur d'assiette	
Suspension AR		essieu à cinq bras en aluminium ; roues directrices ; effet anticabrage et antiplongée ; double isolation acoustique ; suspension pneumatique avec correcteur d'assiette	
Freins AV		freins à disque à étrier fixe à 4 pistons, ventilés	
Freins AR		freins à disque à étrier flottant à piston unique, ventilés	
Systèmes d'aide à la conduite		série : DSC avec ABS, ASC et DTC (Contrôle de traction dynamique), Contrôle du freinage en courbe CBC, assistant de freinage DBC, fonction freins secs, compensation antifading, assistant de démarrage ; Amortissement variable piloté	
Équipement sécuritaire		série : airbags frontaux conducteur et passager, airbags latéraux conducteur et passager, airbags protège-tête AV et AR, ceintures de sécurité à trois points et enrouleurs automatiques sur toutes les places, à l'AV avec prétensionneur et limiteur d'effort des sangles, capteurs de choc, indicateur de la pression des pneus	
Direction		à assistance électromécanique (EPS) avec fonction Servotronic, option : Direction active intégrale	
Démultiplication totale direction	/l	16,9	16,9
Pneus AV / AR		225/60 R17 99Y	225/60 R17 99Y
Jantes AV / AR		7,5J x 17 alliage léger	7,5J x 17 alliage léger

		BMW 740i	BMW 740Li
Boîte de vitesses			
Type de B.V.		B.V. Steptronic à 8 rapports	B.V. Steptronic à 8 rapports
Démultiplication B.V.	I	/1	5,000
	II	/1	3,200
	III	/1	2,143
	IV	/1	1,720
	V	/1	1,314
	VI	/1	1,000
	VII	/1	0,822
	VIII	/1	0,640
	AR	/1	3,456
Rapport de pont AR		/1	3,077
Performances routières			
Rapport poids / puissance (selon DIN)	kg/kW	7,2	7,4
Puissance au litre	kW/l	80,1	80,1
Accélération 0 à 100 km/h	s	5,5	5,6
Reprise en 5 ^e	80 à 120 km/h	s	–
Vitesse maxi.	km/h	250	250
BMW EfficientDynamics			
Fonctionnalités BMW EfficientDynamics de série		récupération de l'énergie libérée au freinage avec indication de l'énergie récupérée, direction à assistance électromécanique, fonction d'arrêt et de redémarrage automatiques, indicateur de changement de rapport, mode ECO PRO avec mode de roulage en roue libre et Assistant proactif, BMW EfficientLightweight, qualités aérodynamiques optimisées, volets d'air pilotés actifs, gestion des périphériques asservie aux besoins, pompe à huile gérée par cartographie, compresseur de climatisation débrayable, couple conique arrière à mise en température optimisée, pneus à résistance réduite au roulement	
Consommation selon cycle UE³⁾			
avec les pneus de série			
Cycle urbain ECE	l/100km	9,1	9,1
Cycle extra-urbain EUDC	l/100km	5,2	5,2
Moyenne ECE+EUDC	l/100km	6,6	6,6
CO ₂	g/km	154	154
jantes de 8J x 18, pneus de 245/50 R18; jantes de 8,5J x 19, pneus de 245/45 R19, ainsi que pneus d'hiver			
Cycle urbain ECE	l/100km	9,4	9,4
Cycle extra-urbain EUDC	l/100km	5,3	5,3
Moyenne ECE+EUDC	l/100km	6,8	6,8
CO ₂	g/km	159	159
jantes de 8,5J x 19 à l'AV, 9,5J x 19 à l'AR, pneus de 245/45 R19 à l'AV, 275/40 R19 à l'AR, jantes de 8,5J x 20 à l'AV, 10J x 20 à l'AR, pneus de 245/40 R20 à l'AV, 275/35 R20 à l'AR, jantes de 8,5J x 21 à l'AV, 10J x 21 à l'AR, pneus de 245/35 R21 à l'AV, 275/30 R21 à l'AR			
Cycle urbain ECE	l/100km	9,7	9,7
Cycle extra-urbain EUDC	l/100km	5,5	5,5
Moyenne ECE+EUDC	l/100km	7,0	7,0
CO ₂	g/km	164	164
Norme antipollution respectée		Euro 6	Euro 6

Fiche technique valable pour les marchés ACEA / données concernant l'homologation en partie pour l'Allemagne seulement (poids)

¹⁾ Hauteur avec antenne de toit

²⁾ Volume d'huile à la vidange

³⁾ Consommation et émissions de CO₂ en fonction des dimensions de pneus choisies

BMW 750i xDrive, BMW 750Li xDrive.

		BMW 750i xDrive	BMW 750Li xDrive
Carrosserie			
Nombre de portes / de places		4 / 5	4 / 5
Longueur / largeur / hauteur ¹⁾ (à vide)	mm	5098 / 1902 / 1478	5238 / 1902 / 1485
Empattement	mm	3070	3210
Voie AV / AR	mm	1611 / 1640	1611 / 1640
Garde au sol	mm	135	135
Diamètre de braquage	m	12,5	12,9
Capacité réservoir	env. l	78	78
Huile moteur ²⁾	l	9,5	9,5
Poids à vide selon DIN / UE	kg	1870 / 1945	1915 / 1990
Charge utile selon DIN	kg	705	700
PTMA	kg	2575	2615
Charge autorisée sur essieu AV / AR	kg	1270 / 1355	1285 / 1385
Poids remorquable (12%) freiné / non freiné	kg	2300 / 750	2300 / 750
Charge autorisée sur toit / crochet d'attelage	kg	100 / 100	100 / 100
Volume du coffre	l	515	515
Coeff. de traînée x maître-couple	cx x S	0,27 x 2,41	0,27 x 2,42
Moteur			
Type / nombre de cylindres / de soupapes		en V / 8 / 4	en V / 8 / 4
Technologie moteur		technologie BMW TwinPower Turbo : deux turbocompresseurs du type Twin Scroll (double entrée), injection directe High Precision Injection, distribution entièrement variable (VALVETRONIC), calage variable des arbres à cames double VANOS	
Cylindrée réelle	cm ³	4395	4395
Course / alésage	mm	88,3 / 89,0	88,3 / 89,0
Rapport volumétrique	/l	10,5	10,5
Carburant	RON	mini. 91	mini. 91
Puissance	kW/ch	330 / 450	330 / 450
à un régime de	tr/mn	5500 à 6000	5500 à 6000
Couple	Nm	650	650
à un régime de	tr/mn	1800 à 4500	1800 à 4500
Système électrique			
Capacité batterie / position	Ah/-	105 / coffre	105 / coffre
Puissance alternateur	AW	250 / 3500	250 / 3500
Dynamisme de conduite et sécurité			
Suspension AV		essieu en aluminium à doubles triangles obliques ; séparation des fonctions de guidage et d'amortissement ; faible déport au sol ; effet antiplongée ; suspension pneumatique avec correcteur d'assiette	
Suspension AR		essieu à cinq bras en aluminium ; roues directrices ; effet anticabrage et antiplongée ; double isolation acoustique ; suspension pneumatique avec correcteur d'assiette	
Freins AV		freins à disque à étrier fixe à 4 pistons, ventilés	
Freins AR		freins à disque à étrier flottant à piston unique, ventilés	
Systèmes d'aide à la conduite		série : DSC avec ABS, ASC et DTC (Contrôle de traction dynamique), Contrôle du freinage en courbe CBC, assistant de freinage DBC, fonction freins secs, compensation antifading, assistant de démarrage ; interconnexion avec la transmission intégrale xDrive ; Amortissement variable piloté	
Équipement sécuritaire		série : airbags frontaux conducteur et passager, airbags latéraux conducteur et passager, airbags protège-tête AV et AR, ceintures de sécurité à trois points et enrouleurs automatiques sur toutes les places, à l'AV avec prétensionneur et limiteur d'effort des sangles, capteurs de choc, indicateur de la pression des pneus	
Direction		à assistance électromécanique (EPS) avec fonction Servotronic, option : Direction active intégrale	
Démultiplication totale direction	/1	16,9	16,9
Pneus AV / AR		245/50 R18 100Y	245/50 R18 100Y
Jantes AV / AR		8J x 18 alliage léger	8J x 18 alliage léger

		BMW 750i xDrive	BMW 750Li xDrive
Boîte de vitesses			
Type de B.V.		B.V. Steptronic à 8 rapports	B.V. Steptronic à 8 rapports
Démultiplication B.V.	I	/1	5,000
	II	/1	3,200
	III	/1	2,143
	IV	/1	1,720
	V	/1	1,313
	VI	/1	1,000
	VII	/1	0,823
	VIII	/1	0,640
	AR	/1	3,478
Rapport de pont AR		/1	2,813
Performances routières			
Rapport poids / puissance (selon DIN)	kg/kW	5,7	5,8
Puissance au litre	kW/l	75,1	75,1
Accélération 0 à 100 km/h	s	4,4	4,5
Reprise en 5 ^e	80 à 120 km/h	s	-
Vitesse maxi.	km/h	250	250
BMW EfficientDynamics			
Fonctionnalités		récupération de l'énergie libérée au freinage avec indication de l'énergie récupérée, direction à assistance électromécanique, fonction d'arrêt et de redémarrage automatiques, indicateur de changement de rapport, mode ECO PRO avec mode de roulage en roue libre et Assistant proactif, BMW EfficientLightweight, qualités aérodynamiques optimisées, volets d'air pilotés actifs, gestion des périphériques asservie aux besoins, pompe à huile gérée par cartographie, compresseur de climatisation débrayable, couple conique arrière à mise en température optimisée, transmission intégrale à rendement et à poids optimisés, pneus à résistance réduite au roulement	
BMW EfficientDynamics de série			
Consommation selon cycle UE³⁾			
avec les pneus de série			
Cycle urbain ECE	l/100km	11,4	11,6
Cycle extra-urbain EUDC	l/100km	6,2	6,3
Moyenne ECE+EUDC	l/100km	8,1	8,3
CO ₂	g/km	189	192
jantes de 8,5J x 19, pneus de 245/45 R19, ainsi que pneus d'hiver			
Cycle urbain ECE	l/100km	11,6	11,6
Cycle extra-urbain EUDC	l/100km	6,2	6,4
Moyenne ECE+EUDC	l/100km	8,2	8,3
CO ₂	g/km	191	193
jantes de 8,5J x 19 à l'AV, 9,5J x 19 à l'AR, pneus de 245/45 R19 à l'AV, 275/40 R19 à l'AR, jantes de 8,5J x 20 à l'AV, 10J x 20 à l'AR, pneus de 245/40 R20 à l'AV, 275/35 R20 à l'AR, jantes de 8,5J x 21 à l'AV, 10J x 21 à l'AR, pneus de 245/35 R21 à l'AV, 275/30 R21 à l'AR			
Cycle urbain ECE	l/100km	11,6	11,9
Cycle extra-urbain EUDC	l/100km	6,4	6,5
Moyenne ECE+EUDC	l/100km	8,3	8,5
CO ₂	g/km	194	197
Norme antipollution respectée		Euro 6	Euro 6

Fiche technique valable pour les marchés ACEA / données concernant l'homologation en partie pour l'Allemagne seulement (poids)

¹⁾ Hauteur avec antenne de toit

²⁾ Volume d'huile à la vidange

³⁾ Consommation et émissions de CO₂ en fonction des dimensions de pneus choisis

BMW 730d, BMW 730Ld.

		BMW 730d	BMW 730Ld
Carrosserie			
Nombre de portes / de places		4 / 5	4 / 5
Longueur / largeur / hauteur ¹⁾ (à vide)	mm	5098 / 1902 / 1478	5238 / 1902 / 1485
Empattement	mm	3070	3210
Voie AV / AR	mm	1618 / 1646	1618 / 1646
Garde au sol	mm	135	135
Diamètre de braquage	m	12,3	12,8
Capacité réservoir	env. l	78	78
Huile moteur ²⁾	l	6,5	6,5
Poids à vide selon DIN / UE	kg	1755 / 1830	1795 / 1870
Charge utile selon DIN	kg	695	695
PTMA	kg	2450	2490
Charge autorisée sur essieu AV / AR	kg	1175 / 1340	1195 / 1360
Poids remorquable (12%) freiné / non freiné	kg	2100 / 750	2100 / 750
Charge autorisée sur toit / crochet d'attelage	kg	100 / 100	100 / 100
Volume du coffre	l	515	515
Coeff. de traînée x maître-couple	cx x S	0,24 x 2,41	0,24 x 2,42
Moteur			
Type / nombre de cylindres / de soupapes		en ligne / 6 / 4	en ligne / 6 / 4
Technologie moteur		technologie BMW TwinPower Turbo : turbocompresseur à géométrie d'admission variable, injection directe à rampe commune à injecteurs piézo-électriques (pression d'injection maxi. : 2500 bars)	
Cylindrée réelle	cm ³	2993	2993
Course / alésage	mm	90,0 / 84,0	90,0 / 84,0
Rapport volumétrique	/l	16,5	16,5
Carburant		gazole	gazole
Puissance	kW/ch	195 / 265	195 / 265
à un régime de	tr/mn	4000	4000
Couple	Nm	620	620
à un régime de	tr/mn	2000 à 2500	2000 à 2500
Système électrique			
Capacité batterie / position	Ah/-	105 / coffre	105 / coffre
Puissance alternateur	AW	180 / 2520	180 / 2520
Dynamisme de conduite et sécurité			
Suspension AV		essieu en aluminium à doubles triangles obliques ; séparation des fonctions de guidage et d'amortissement ; faible déport au sol ; effet antiplongée ; suspension pneumatique avec correcteur d'assiette	
Suspension AR		essieu à cinq bras en aluminium ; roues directrices ; effet anticabrage et antiplongée ; double isolation acoustique ; suspension pneumatique avec correcteur d'assiette	
Freins AV		freins à disque à étrier fixe à 4 pistons, ventilés	
Freins AR		freins à disque à étrier flottant à piston unique, ventilés	
Systèmes d'aide à la conduite		série : DSC avec ABS, ASC et DTC (Contrôle de traction dynamique), Contrôle du freinage en courbe CBC, assistant de freinage DBC, fonction freins secs, compensation antifading, assistant de démarrage ; Amortissement variable piloté	
Équipement sécuritaire		série : airbags frontaux conducteur et passager, airbags latéraux conducteur et passager, airbags protège-tête AV et AR, ceintures de sécurité à trois points et enrouleurs automatiques sur toutes les places, à l'AV avec prétensionneur et limiteur d'effort des sangles, capteurs de choc, indicateur de la pression des pneus	
Direction		à assistance électromécanique (EPS) avec fonction Servotronic, option : Direction active intégrale	
Démultiplication totale direction	/l	16,9	16,9
Pneus AV / AR		225/60 R17 99Y	225/60 R17 99Y
Jantes AV / AR		7,5J x 17 alliage léger	7,5J x 17 alliage léger

		BMW 730d	BMW 730Ld
Boîte de vitesses			
Type de B.V.		B.V. Steptronic à 8 rapports	B.V. Steptronic à 8 rapports
Démultiplication B.V.	I	/1	5,000
	II	/1	3,200
	III	/1	2,143
	IV	/1	1,720
	V	/1	1,313
	VI	/1	1,000
	VII	/1	0,823
	VIII	/1	0,640
	AR	/1	3,478
Rapport de pont AR		/1	2,563
Performances routières			
Rapport poids / puissance (selon DIN)	kg/kW	9,0	9,2
Puissance au litre	kW/l	65,2	65,2
Accélération 0 à 100 km/h	s	6,1	6,2
Reprise en 5 ^e	80 à 120 km/h	s	-
Vitesse maxi.	km/h	250	250
BMW EfficientDynamics			
Fonctionnalités BMW EfficientDynamics de série		récupération de l'énergie libérée au freinage avec indication de l'énergie récupérée, direction à assistance électromécanique, fonction d'arrêt et de redémarrage automatiques, indicateur de changement de rapport, mode ECO PRO avec mode de roulage en roue libre et Assistant proactif, BMW EfficientLightweight, qualités aérodynamiques optimisées, volets d'air pilotés actifs, gestion des périphériques asservie aux besoins, pompe à huile gérée par cartographie, compresseur de climatisation débrayable, couple conique arrière à mise en température optimisée, pneus à résistance réduite au roulement	
Consommation selon cycle UE³⁾			
avec les pneus de série			
Cycle urbain ECE	l/100km	5,3	5,5
Cycle extra-urbain EUDC	l/100km	4,0	4,1
Moyenne ECE+EUDC	l/100km	4,5	4,6
CO ₂	g/km	119	122
jantes de 8J x 18, pneus de 245/50 R18; jantes de 8,5J x 19, pneus de 245/45 R19, ainsi que pneus d'hiver			
Cycle urbain ECE	l/100km	5,5	5,7
Cycle extra-urbain EUDC	l/100km	4,2	4,3
Moyenne ECE+EUDC	l/100km	4,7	4,8
CO ₂	g/km	124	127
jantes de 8,5J x 19 à l'AV, 9,5J x 19 à l'AR, pneus de 245/45 R19 à l'AV, 275/40 R19 à l'AR, jantes de 8,5J x 20 à l'AV, 10J x 20 à l'AR, pneus de 245/40 R20 à l'AV, 275/35 R20 à l'AR, jantes de 8,5J x 21 à l'AV, 10J x 21 à l'AR, pneus de 245/35 R21 à l'AV, 275/30 R21 à l'AR			
Cycle urbain ECE	l/100km	5,8	5,9
Cycle extra-urbain EUDC	l/100km	4,4	4,4
Moyenne ECE+EUDC	l/100km	4,9	5,0
CO ₂	g/km	129	132
Norme antipollution respectée		Euro 6	Euro 6

Fiche technique valable pour les marchés ACEA / données concernant l'homologation en partie pour l'Allemagne seulement (poids)

¹⁾ Hauteur avec antenne de toit

²⁾ Volume d'huile à la vidange

³⁾ Consommation et émissions de CO₂ en fonction des dimensions de pneus choisies

BMW 730d xDrive, BMW 730Ld xDrive.

		BMW 730d xDrive	BMW 730Ld xDrive
Carrosserie			
Nombre de portes / de places		4 / 5	4 / 5
Longueur / largeur / hauteur ¹⁾ (à vide)	mm	5098 / 1902 / 1478	5238 / 1902 / 1485
Empattement	mm	3070	3210
Voie AV / AR	mm	1618 / 1646	1618 / 1646
Garde au sol	mm	135	135
Diamètre de braquage	m	12,5	12,9
Capacité réservoir	env. l	78	78
Huile moteur ²⁾	l	6,5	6,5
Poids à vide selon DIN / UE	kg	1825 / 1900	1870 / 1945
Charge utile selon DIN	kg	715	710
PTMA	kg	2540	2580
Charge autorisée sur essieu AV / AR	kg	1220 / 1370	1240 / 1395
Poids remorquable (12%) freiné / non freiné	kg	2100 / 750	2100 / 750
Charge autorisée sur toit / crochet d'attelage	kg	100 / 100	100 / 100
Volume du coffre	l	515	515
Coeff. de traînée x maître-couple	cx x S	0,25 x 2,41	0,25 x 2,42
Moteur			
Type / nombre de cylindres / de soupapes		en ligne / 6 / 4	en ligne / 6 / 4
Technologie moteur		technologie BMW TwinPower Turbo : turbocompresseur à géométrie d'admission variable, injection directe à rampe commune à injecteurs piézo-électriques (pression d'injection maxi. : 2500 bars)	
Cylindrée réelle	cm ³	2993	2993
Course / alésage	mm	90,0 / 84,0	90,0 / 84,0
Rapport volumétrique	/l	16,5	16,5
Carburant		gazole	gazole
Puissance	kW/ch	195 / 265	195 / 265
à un régime de	tr/mn	4000	4000
Couple	Nm	620	620
à un régime de	tr/mn	2000 à 2500	2000 à 2500
Système électrique			
Capacité batterie / position	Ah/-	105 / coffre	105 / coffre
Puissance alternateur	AW	180 / 2520	180 / 2520
Dynamisme de conduite et sécurité			
Suspension AV		essieu en aluminium à doubles triangles obliques ; séparation des fonctions de guidage et d'amortissement ; faible déport au sol ; effet antiplongée ; suspension pneumatique avec correcteur d'assiette	
Suspension AR		essieu à cinq bras en aluminium ; roues directrices ; effet anticabrage et antiplongée ; double isolation acoustique ; suspension pneumatique avec correcteur d'assiette	
Freins AV		freins à disque à étrier fixe à 4 pistons, ventilés	
Freins AR		freins à disque à étrier flottant à piston unique, ventilés	
Systèmes d'aide à la conduite		série : DSC avec ABS, ASC et DTC (Contrôle de traction dynamique), Contrôle du freinage en courbe CBC, assistant de freinage DBC, fonction freins secs, compensation antifading, assistant de démarrage ; interconnexion avec la transmission intégrale xDrive ; Amortissement variable piloté	
Équipement sécuritaire		série : airbags frontaux conducteur et passager, airbags latéraux conducteur et passager, airbags protège-tête AV et AR, ceintures de sécurité à trois points et enrouleurs automatiques sur toutes les places, à l'AV avec prétensionneur et limiteur d'effort des sangles, capteurs de choc, indicateur de la pression des pneus	
Direction		à assistance électromécanique (EPS) avec fonction Servotronic, option : Direction active intégrale	
Démultiplication totale direction	/1	16,9	16,9
Pneus AV / AR		225/60 R17 99Y	225/60 R17 99Y
Jantes AV / AR		7,5J x 17 alliage léger	7,5J x 17 alliage léger

		BMW 730d xDrive	BMW 730Ld xDrive
Boîte de vitesses			
Type de B.V.		B.V. Steptronic à 8 rapports	B.V. Steptronic à 8 rapports
Démultiplication B.V.	I	/1	5,000
	II	/1	3,200
	III	/1	2,143
	IV	/1	1,720
	V	/1	1,313
	VI	/1	1,000
	VII	/1	0,823
	VIII	/1	0,640
	AR	/1	3,478
Rapport de pont AR		/1	2,563
Performances routières			
Rapport poids / puissance (selon DIN)	kg/kW	9,4	9,6
Puissance au litre	kW/l	65,2	65,2
Accélération 0 à 100 km/h	s	5,8	5,9
Reprise en 5 ^e	80 à 120 km/h	s	-
Vitesse maxi.	km/h	250	250
BMW EfficientDynamics			
Fonctionnalités		récupération de l'énergie libérée au freinage avec indication de l'énergie récupérée, direction à assistance électromécanique, fonction d'arrêt et de redémarrage automatiques, indicateur de changement de rapport, mode ECO PRO avec mode de roulage en roue libre et Assistant proactif, BMW EfficientLightweight, qualités aérodynamiques optimisées, volets d'air pilotés actifs, gestion des périphériques asservie aux besoins, pompe à huile gérée par cartographie, compresseur de climatisation débrayable, couple conique arrière à mise en température optimisée, transmission intégrale à rendement et à poids optimisés, pneus à résistance réduite au roulement	
BMW EfficientDynamics de série			
Consommation selon cycle UE³⁾			
avec les pneus de série			
Cycle urbain ECE	l/100km	5,7	5,7
Cycle extra-urbain EUDC	l/100km	4,3	4,3
Moyenne ECE+EUDC	l/100km	4,8	4,8
CO ₂	g/km	127	127
jantes de 8J x 18, pneus de 245/50 R18; jantes de 8,5J x 19, pneus de 245/45 R19, ainsi que pneus d'hiver			
Cycle urbain ECE	l/100km	5,9	5,9
Cycle extra-urbain EUDC	l/100km	4,4	4,4
Moyenne ECE+EUDC	l/100km	5,0	5,0
CO ₂	g/km	132	132
jantes de 8,5J x 19 à l'AV, 9,5J x 19 à l'AR, pneus de 245/45 R19 à l'AV, 275/40 R19 à l'AR, jantes de 8,5J x 20 à l'AV, 10J x 20 à l'AR, pneus de 245/40 R20 à l'AV, 275/35 R20 à l'AR, jantes de 8,5J x 21 à l'AV, 10J x 21 à l'AR, pneus de 245/35 R21 à l'AV, 275/30 R21 à l'AR			
Cycle urbain ECE	l/100km	6,1	6,1
Cycle extra-urbain EUDC	l/100km	4,6	4,6
Moyenne ECE+EUDC	l/100km	5,2	5,2
CO ₂	g/km	137	137
Norme antipollution respectée		Euro 6	Euro 6

Fiche technique valable pour les marchés ACEA / données concernant l'homologation en partie pour l'Allemagne seulement (poids)

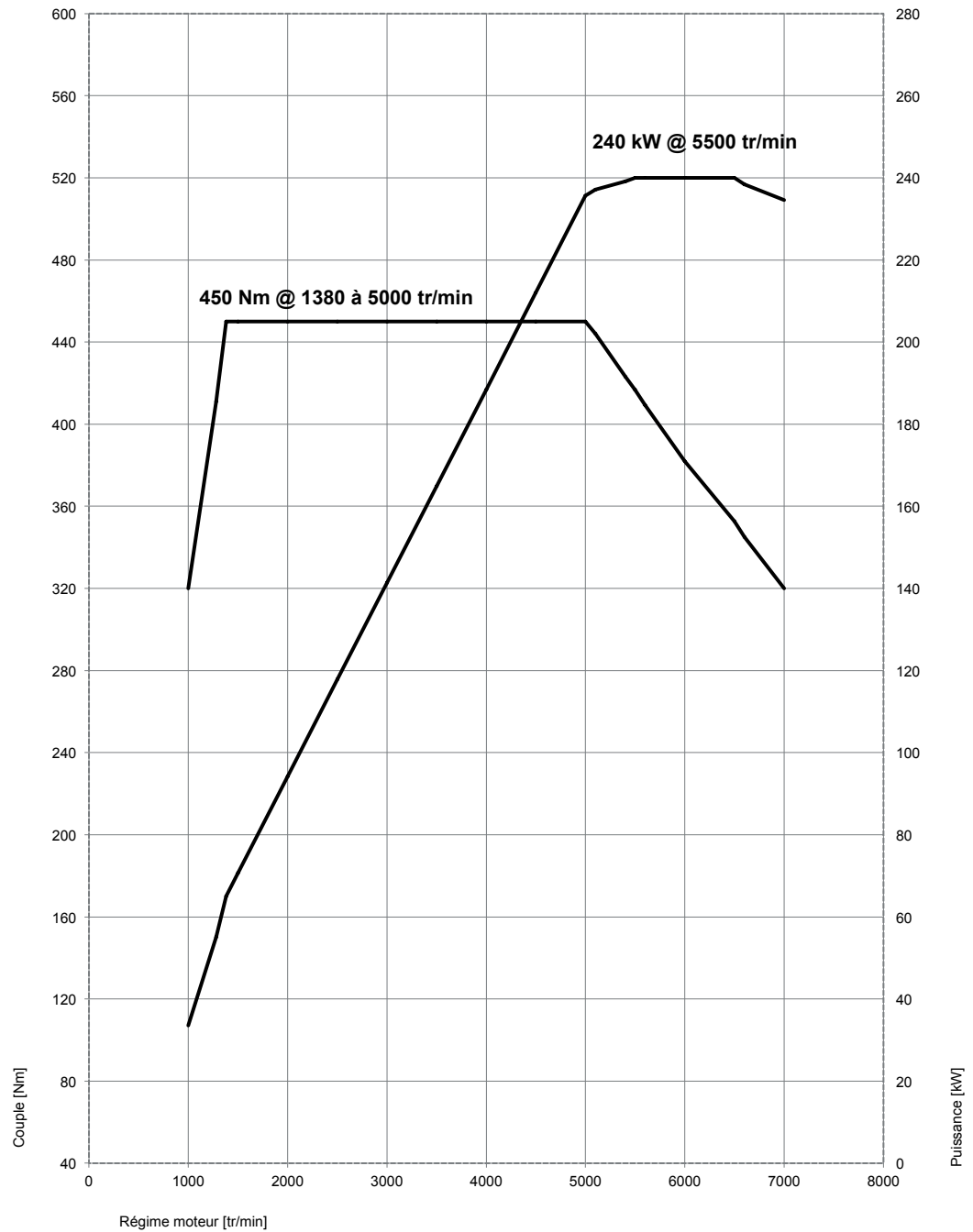
¹⁾ Hauteur avec antenne de toit

²⁾ Volume d'huile à la vidange

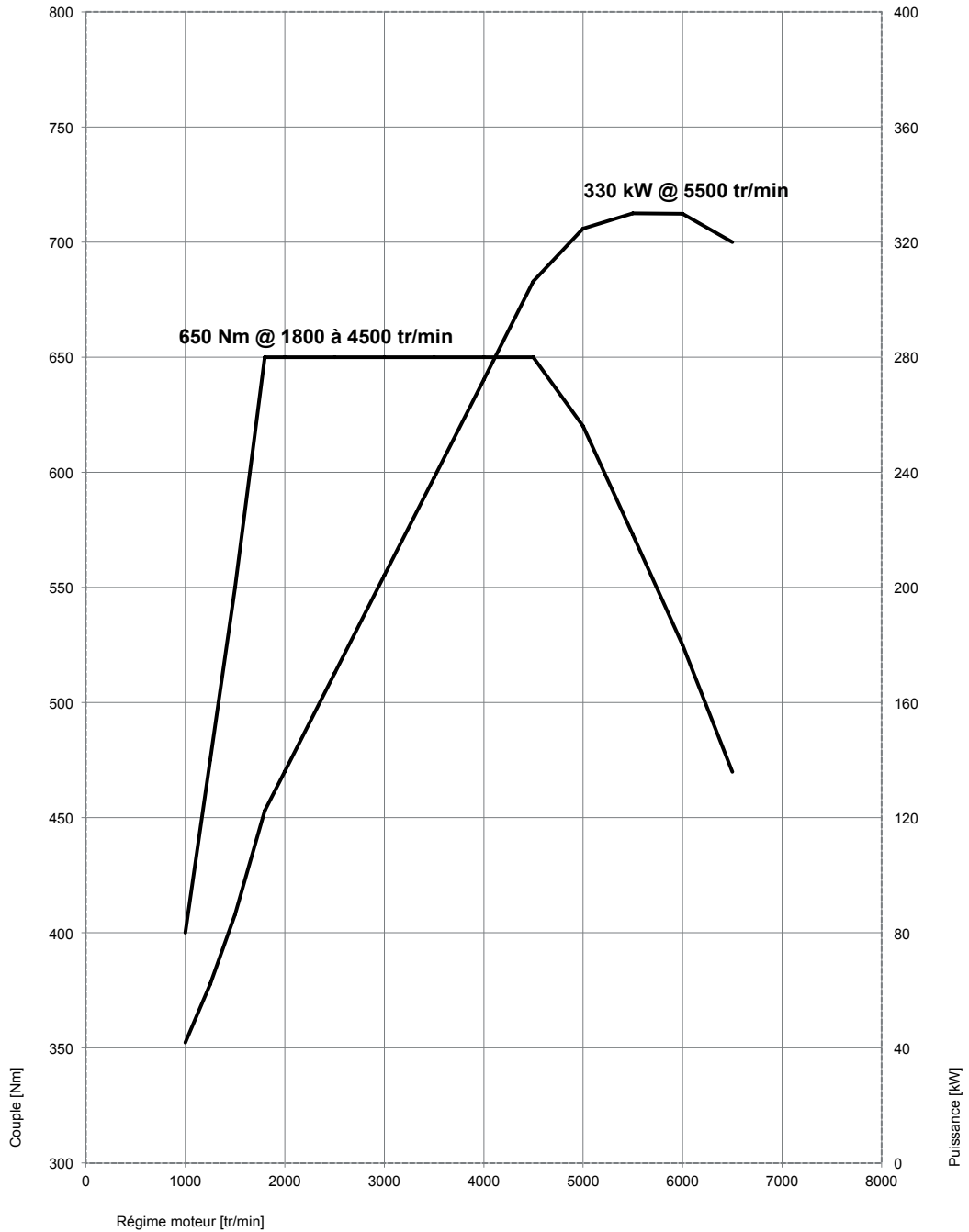
³⁾ Consommation et émissions de CO₂ en fonction des dimensions de pneus choisies

13 Caractéristiques de puissance et de couple.

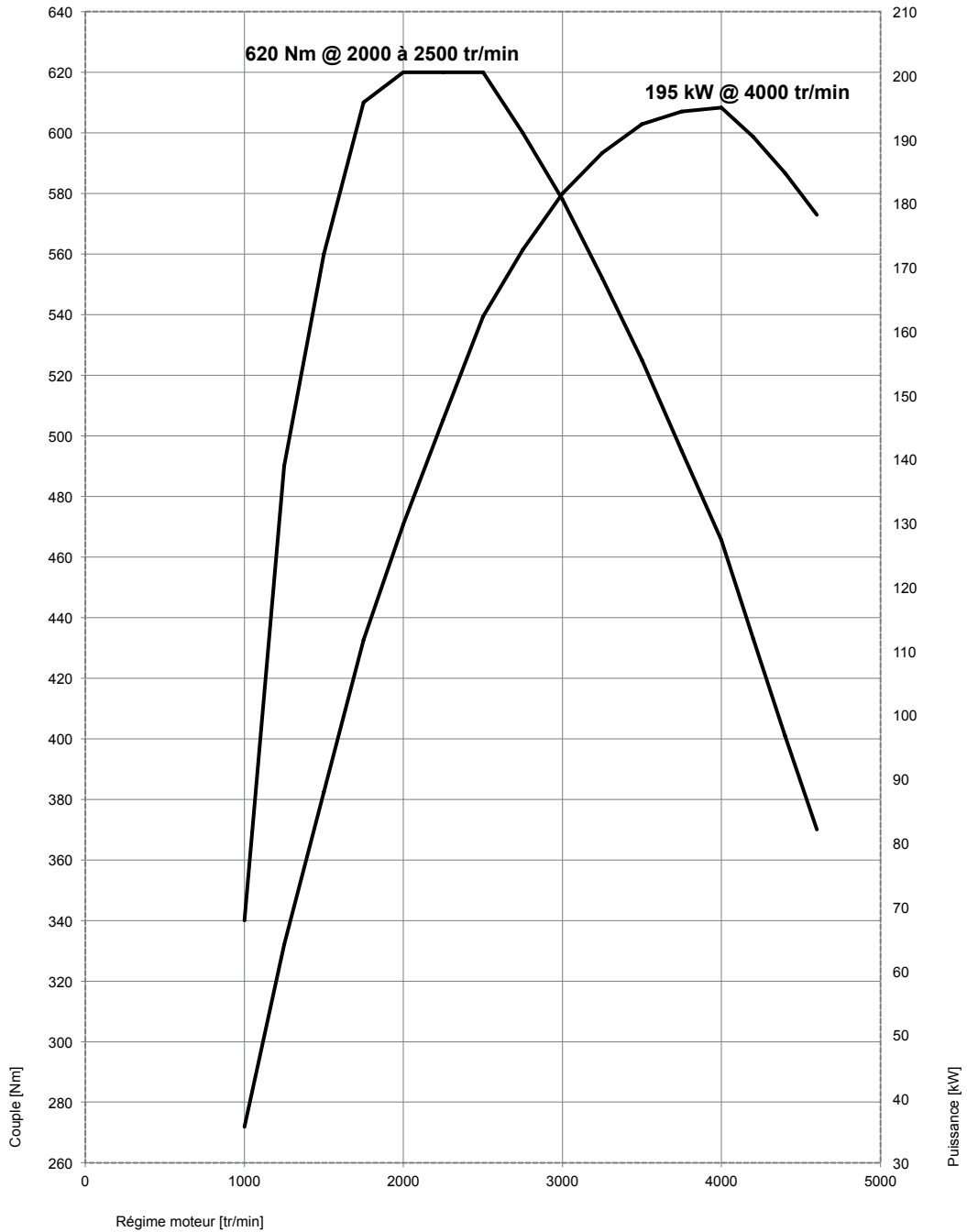
BMW 740i, BMW 740Li.



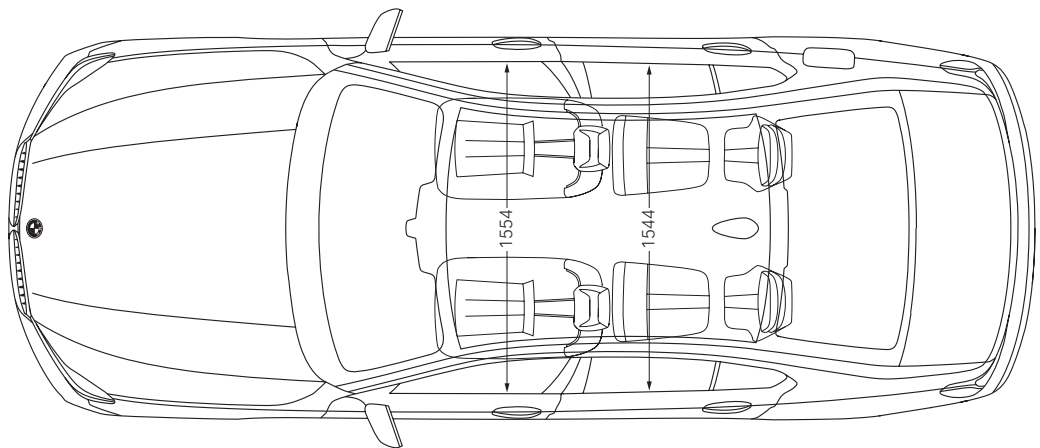
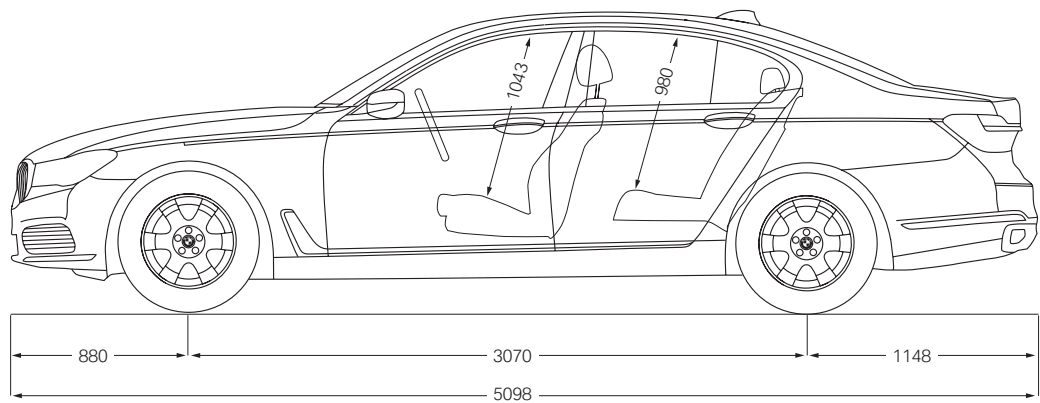
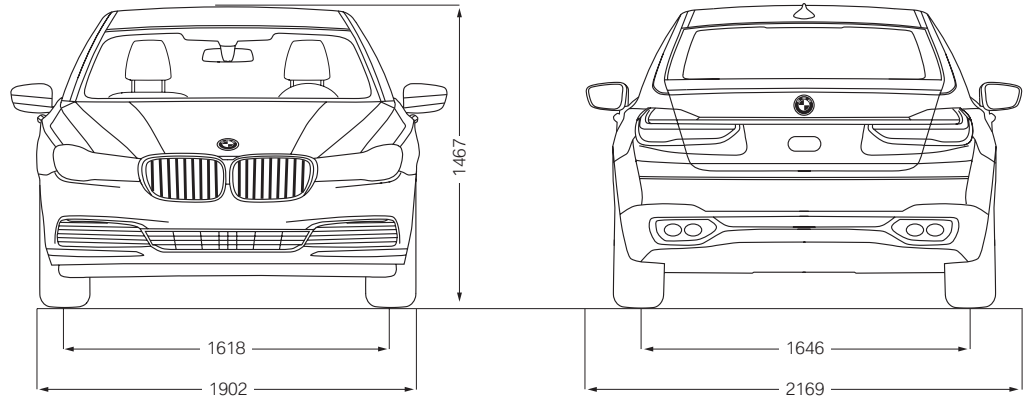
BMW 750i xDrive, BMW 750Li xDrive.



BMW 730d, BMW 730Ld, BMW 730d xDrive, BMW 730Ld xDrive.



14 Dimensions extérieures et intérieures. La nouvelle BMW Série 7.



La nouvelle BMW Série 7 à empattement long.

